

# Écrous croisillon en inox, similaires à DIN 6335, forme B, perçage traversant

Description de l'article/illustrations du produit



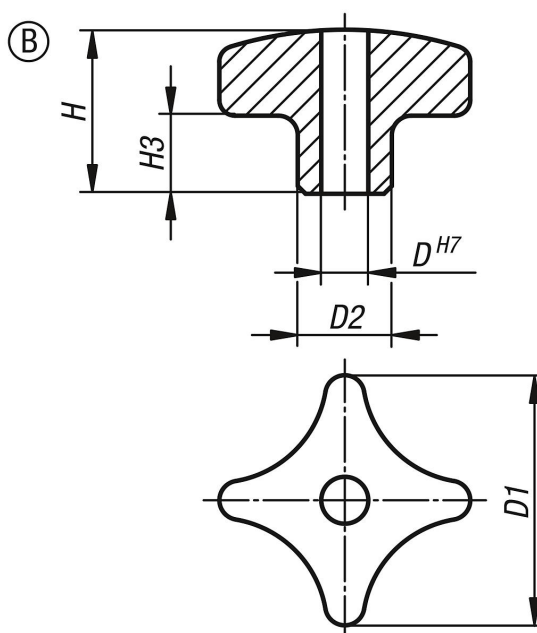
## Description

**Matière :**  
Inox 1.4308.

**Finition :**  
Rectifié et poli ou grenailé.

**Sur demande :**  
Les écrous croisillon avec tige filetée.

## Dessins



## Aperçu des articles

Référence	Forme	Surface corps	D=alésage	D1	D2	H=Hauteur	H3
K0146.2032062	B	poli	6	32	12	21	10
K0146.2040082	B	poli	8	40	14	26	14
K0146.2050102	B	poli	10	50	18	34	20
K0146.2063122	B	poli	12	63	20	42	25
K0146.2032063	B	grenailé	6	32	12	21	10
K0146.2040083	B	grenailé	8	40	14	26	14
K0146.2050103	B	grenailé	10	50	18	34	20
K0146.2063123	B	grenailé	12	63	20	42	25