

## Ecrou croisillon en Inox similaire à DIN 6335

Description de l'article/illustrations du produit



### Description

#### Matière :

Inox 1.4308.

Vis sans tête en inox 1.4305.

Goupille en inox 1.4310.

#### Finition :

Rectifié et poli ou grenailé.

Vis sans tête et goupille : naturel.

#### Indication de dessin :

Forme B : trou lisse

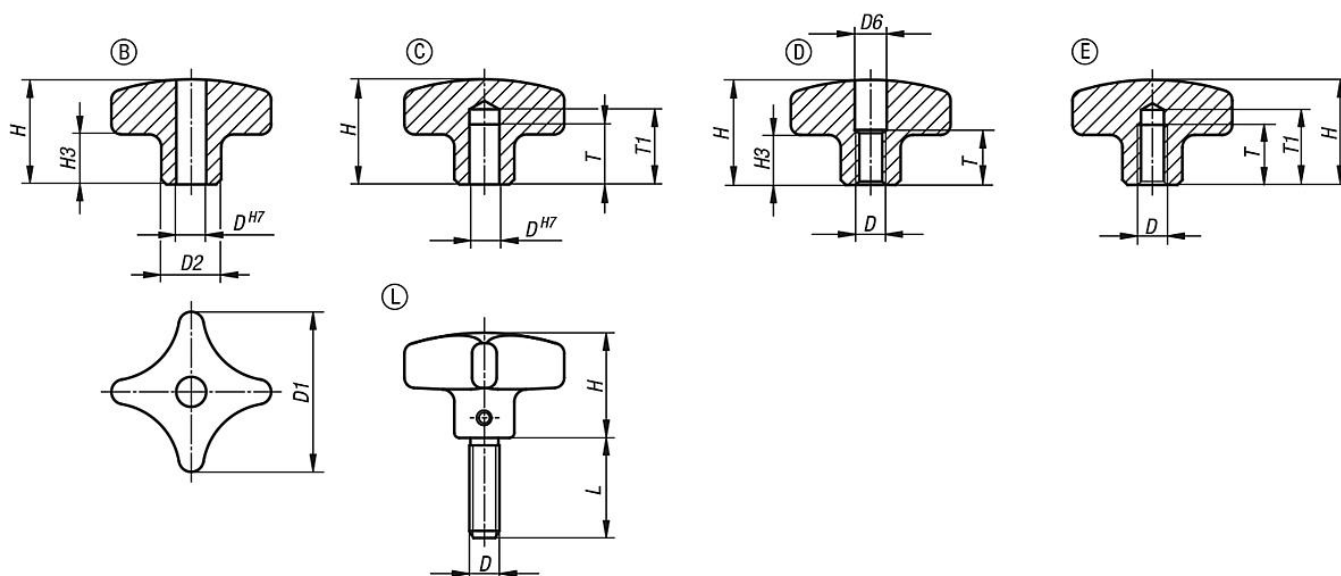
Forme C : trou borgne lisse

Forme D : trou taraudé

Forme E : trou borgne taraudé

Forme L : avec tige filetée

### Dessins



### Aperçu des articles

#### Ecrou croisillon en Inox, similaire à DIN 6335

Référence	Forme	Surface corps	D	D1	D2	D6	H	H3	L	T	T1
K0146.2032062	B	poli	6	32	12	-	21	10	-	-	-
K0146.2040082	B	poli	8	40	14	-	26	14	-	-	-
K0146.2050102	B	poli	10	50	18	-	34	20	-	-	-
K0146.2063122	B	poli	12	63	20	-	42	25	-	-	-
K0146.2032063	B	grenailé	6	32	12	-	21	10	-	-	-
K0146.2040083	B	grenailé	8	40	14	-	26	14	-	-	-
K0146.2050103	B	grenailé	10	50	18	-	34	20	-	-	-
K0146.2063123	B	grenailé	12	63	20	-	42	25	-	-	-
K0146.3032062	C	poli	6	32	12	-	21	10	-	12	15
K0146.3040082	C	poli	8	40	14	-	26	14	-	15	18
K0146.3050102	C	poli	10	50	18	-	34	20	-	18	21

## Ecrou croisillon en Inox similaire à DIN 6335

### Aperçu des articles

Référence	Forme	Surface corps	D	D1	D2	D6	H	H3	L	T	T1
K0146.3063122	C	poli	12	63	20	-	42	25	-	22	25
K0146.3032063	C	grenailé	6	32	12	-	21	10	-	12	15
K0146.3040083	C	grenailé	8	40	14	-	26	14	-	15	18
K0146.3050103	C	grenailé	10	50	18	-	34	20	-	18	21
K0146.3063123	C	grenailé	12	63	20	-	42	25	-	22	25
K0146.4032062	D	poli	M6	32	12	6,4	21	10	-	11	-
K0146.4040082	D	poli	M8	40	14	8,4	26	14	-	14	-
K0146.4050102	D	poli	M10	50	18	10,5	34	20	-	18	-
K0146.4063122	D	poli	M12	63	20	13	42	25	-	22	-
K0146.4032063	D	grenailé	M6	32	12	6,4	21	10	-	11	-
K0146.4040083	D	grenailé	M8	40	14	8,4	26	14	-	14	-
K0146.4050103	D	grenailé	M10	50	18	10,5	34	20	-	18	-
K0146.4063123	D	grenailé	M12	63	20	13	42	25	-	22	-
K0146.5032062	E	poli	M6	32	12	-	21	10	-	12	15
K0146.5040082	E	poli	M8	40	14	-	26	14	-	15	18
K0146.5050102	E	poli	M10	50	18	-	34	20	-	18	21
K0146.5063122	E	poli	M12	63	20	-	42	25	-	22	25
K0146.5032063	E	grenailé	M6	32	12	-	21	10	-	12	15
K0146.5040083	E	grenailé	M8	40	14	-	26	14	-	15	18
K0146.5050103	E	grenailé	M10	50	18	-	34	20	-	18	21
K0146.5063123	E	grenailé	M12	63	20	-	42	25	-	22	25
K0146.6032063X15	L	grenailé	M6	32	12	-	21	10	15	-	-
K0146.6032063X20	L	grenailé	M6	32	12	-	21	10	20	-	-
K0146.6032063X25	L	grenailé	M6	32	12	-	21	10	25	-	-
K0146.6032063X30	L	grenailé	M6	32	12	-	21	10	30	-	-
K0146.6032063X40	L	grenailé	M6	32	12	-	21	10	40	-	-
K0146.6032063X50	L	grenailé	M6	32	12	-	21	10	50	-	-
K0146.6040083X20	L	grenailé	M8	40	14	-	26	14	20	-	-
K0146.6040083X25	L	grenailé	M8	40	14	-	26	14	25	-	-
K0146.6040083X30	L	grenailé	M8	40	14	-	26	14	30	-	-
K0146.6040083X40	L	grenailé	M8	40	14	-	26	14	40	-	-
K0146.6040083X50	L	grenailé	M8	40	14	-	26	14	50	-	-
K0146.6050103X20	L	grenailé	M10	50	18	-	34	20	20	-	-
K0146.6050103X25	L	grenailé	M10	50	18	-	34	20	25	-	-
K0146.6050103X30	L	grenailé	M10	50	18	-	34	20	30	-	-
K0146.6050103X40	L	grenailé	M10	50	18	-	34	20	40	-	-
K0146.6050103X50	L	grenailé	M10	50	18	-	34	20	50	-	-
K0146.6063123X20	L	grenailé	M12	63	20	-	42	25	20	-	-
K0146.6063123X30	L	grenailé	M12	63	20	-	42	25	30	-	-
K0146.6063123X40	L	grenailé	M12	63	20	-	42	25	40	-	-
K0146.6063123X50	L	grenailé	M12	63	20	-	42	25	50	-	-

Référence	Forme	Surface corps	D	D1	D2	H	H3	L
K0146.6032063X	L	grenailé	M6	32	12	21	10	15
K0146.6032063X	L	grenailé	M6	32	12	21	10	20
K0146.6032063X	L	grenailé	M6	32	12	21	10	25
K0146.6032063X	L	grenailé	M6	32	12	21	10	30
K0146.6032063X	L	grenailé	M6	32	12	21	10	40
K0146.6032063X	L	grenailé	M6	32	12	21	10	50
K0146.6040083X	L	grenailé	M8	40	14	26	14	20
K0146.6040083X	L	grenailé	M8	40	14	26	14	25
K0146.6040083X	L	grenailé	M8	40	14	26	14	30
K0146.6040083X	L	grenailé	M8	40	14	26	14	40
K0146.6040083X	L	grenailé	M8	40	14	26	14	50
K0146.6050103X	L	grenailé	M10	50	18	34	20	20
K0146.6050103X	L	grenailé	M10	50	18	34	20	25
K0146.6050103X	L	grenailé	M10	50	18	34	20	30
K0146.6050103X	L	grenailé	M10	50	18	34	20	40
K0146.6050103X	L	grenailé	M10	50	18	34	20	50

**Ecrou croisillon en Inox similaire à DIN 6335****Aperçu des articles**

Référence	Forme	Surface corps	D	D1	D2	H	H3	L
K0146.6063123X	L	grenailé	M12	63	20	42	25	20
K0146.6063123X	L	grenailé	M12	63	20	42	25	30
K0146.6063123X	L	grenailé	M12	63	20	42	25	40
K0146.6063123X	L	grenailé	M12	63	20	42	25	50