

Écrous croisillon en aluminium, similaires à DIN 6335, forme E, trou borgne taraudé

Description de l'article/illustrations du produit

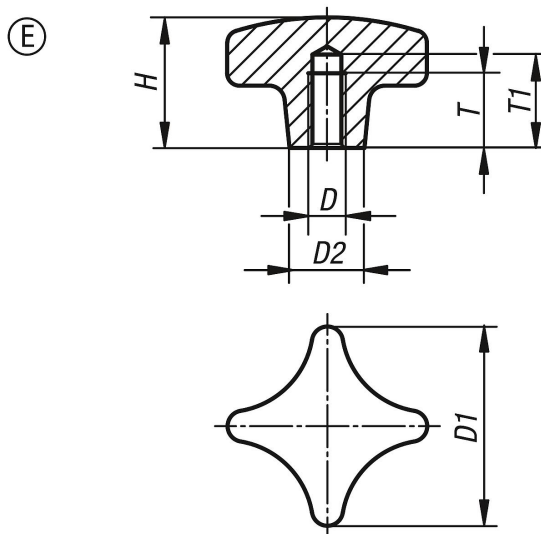


Description

Matière :
Aluminium.

Finition :
Tribofinition ou ponçage et polissage.

Dessins



Aperçu des articles

Référence	Forme	Surface	D	D1	D2	H	T	T1
K0145.504008	E	tribofinition	M8	40	14	25	15	18
K0145.505010	E	tribofinition	M10	50	18	32	18	21
K0145.506312	E	tribofinition	M12	63	25	40	22	25
K0145.508016	E	tribofinition	M16	80	25	50	28	32
K0145.5040082	E	poli	M8	40	14	25	15	18
K0145.5050102	E	poli	M10	50	18	32	18	21
K0145.5063122	E	poli	M12	63	25	40	22	25
K0145.5080162	E	poli	M16	80	25	50	28	32