

Écrous croisillon en aluminium, similaires à DIN 6335, forme B, perçage traversant

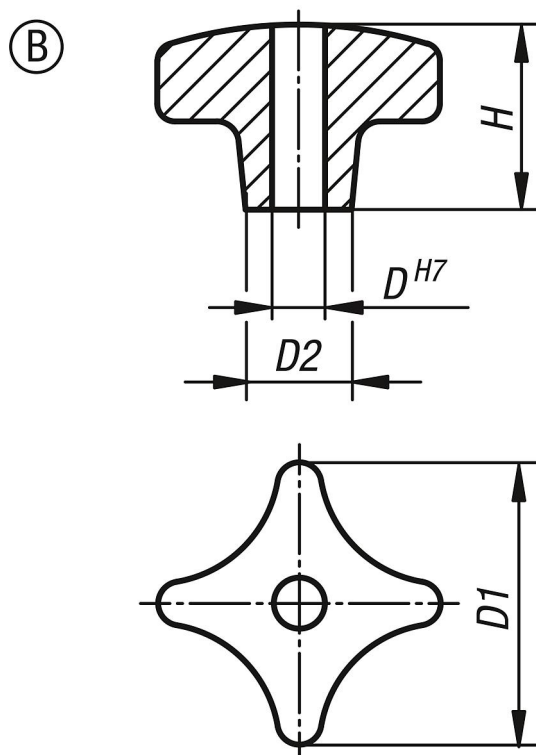
Description de l'article/illustrations du produit

Description

Matière :
Aluminium.

Finition :
Tribofinition ou ponçage et polissage.

Dessins



Aperçu des articles

| Référence | Forme | Surface | D1 | D | D2 | H |
|---------------|-------|---------------|----|----|----|----|
| K0145.2080162 | B | poli | 80 | 16 | 25 | 50 |
| K0145.2040082 | B | poli | 40 | 8 | 14 | 25 |
| K0145.2050102 | B | poli | 50 | 10 | 18 | 32 |
| K0145.2063122 | B | poli | 63 | 12 | 25 | 40 |
| K0145.205010 | B | tribofinition | 50 | 10 | 18 | 32 |
| K0145.206312 | B | tribofinition | 63 | 12 | 25 | 40 |
| K0145.204008 | B | tribofinition | 40 | 8 | 14 | 25 |
| K0145.208016 | B | tribofinition | 80 | 16 | 25 | 50 |