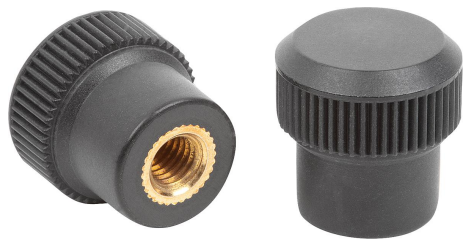


Bouton strié

Description de l'article/illustrations du produit



Description

Matière :

Plastique thermodurcissable PF 31 noir.
Insert laiton.

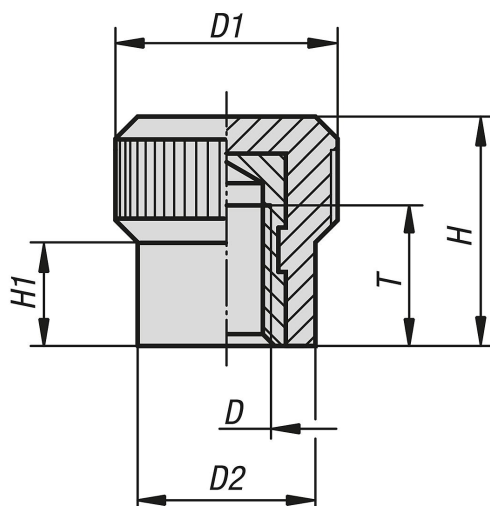
Finition :

Douille fileté nue.

Sur demande :

D'autres coloris.

Dessins



Aperçu des articles

Bouton strié

Référence	D	D1	D2	H	H1	T
K0142.11203	M3	13	10	13,5	6	6,5
K0142.11204	M4	13	10	13,5	6	10
K0142.11504	M4	15	12	15,5	7	10
K0142.11505	M5	15	12	15,5	7	10
K0142.11506	M6	15	12	15,5	7	9