

## Noix de serrage avec manette indexable

### Description de l'article/illustrations du produit



### Description

#### Matière :

Manette indexable :

poignée thermoplastique renforcé de fibre de verre, gris foncé.

Pièces en acier :

Classe de résistance 5.8.

Autres composants :

Aluminium haute résistance.

#### Finition :

Pièces en acier bruni.

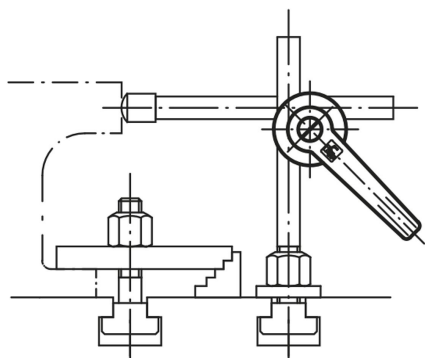
Aluminium maillechort anodisé.

#### Nota :

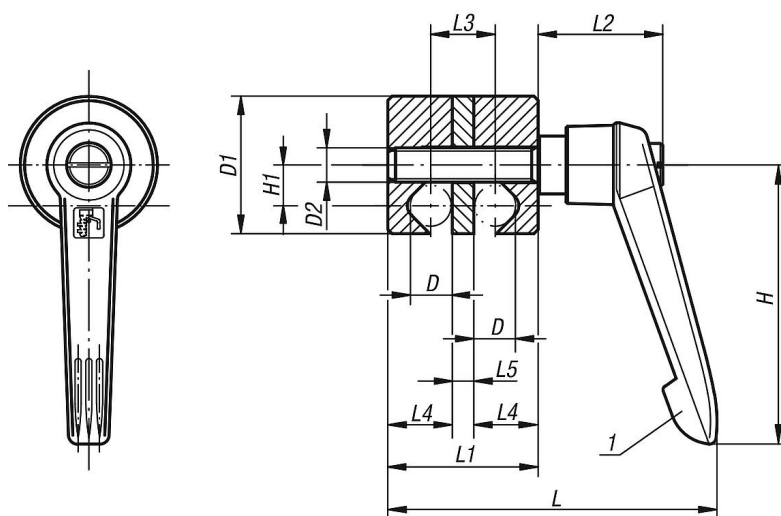
Les noix de serrage servent à serrer des pièces cylindriques (tiges, tubes etc.). Elles ont été conçues pour être réglables sans palier. Cette construction simple, avec la manette indexable permet d'obtenir un serrage rapide.

#### Indication de dessin :

1) Manette indexable



### Dessins



### Aperçu des articles

#### Noix de serrage avec manette indexable

Référence	D	D1	D2	H	H1	L	L1	L2	L3	L4	L5
K0133.01	8	28	M8	65	8,5	72	31	29	13	13	5
K0133.02	10	32	M8	65	9,5	76	35	29	15	15	5
K0133.03	12	36	M8	65	10,5	81	40	29	18	17	6
K0133.04	16	45	M10	80	13,5	103	50	37,5	22	22	6
K0133.05	20	74	M10	95	22	131	70	42,5	30	30	10

