

## Boutons aster ergonomiques avec taraudage

### Description de l'article/illustrations du produit



### Description

#### Matière :

Composants durs en plastique renforcé de fibres de verre.  
Composants souples en élastomère thermoplastique.  
Douille acier classe de résistance 5.8 ou inox 1.4305.

#### Finition :

Acier zingué passivé bleu  
Inox naturel.

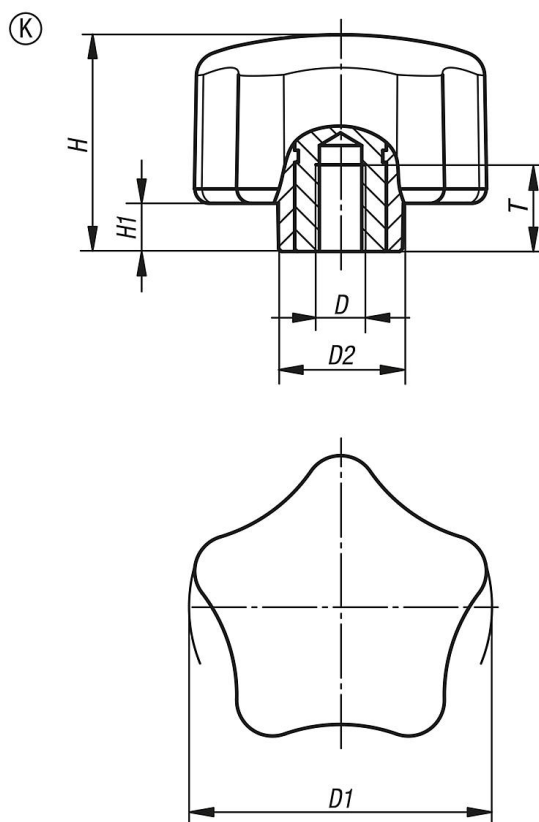
#### Nota :

La combinaison de couleur gris foncé RAL 7021 (composants durs) et gris foncé RAL 7021 (composants souples) est fournie en standard.

#### Sur demande :

Autres modèles.

### Dessins



### Aperçu des articles

Référence	Forme	Matière de composant	D	D1	D2	H	H1	T
K0786.6308	K	acier	M8	63	26	45	10	17

## Boutons aster ergonomiques avec taraudage

### Aperçu des articles

Référence	Forme	Matière de composant	D	D1	D2	H	H1	T
<b>K0786.6310</b>	K	acier	M10	63	26	45	10	17
<b>K0786.06308</b>	K	acier inoxydable	M8	63	26	45	10	17
<b>K0786.06310</b>	K	acier inoxydable	M10	63	26	45	10	17