

Manette indexable en inox avec filetage, insert fileté en inox

Description de l'article/illustrations du produit



Débrayage de la poignée
par traction



Description

Matière :

Poignée : Inox coulée de précision 1.4308.

Insert : Inox 1.4305.

Finition :

Poignée finition polie électrolytique ou grenillée.

Autres éléments en acier naturel.

Sur demande :

Autres filetages, longueurs de vis, coloris et finitions spéciales.

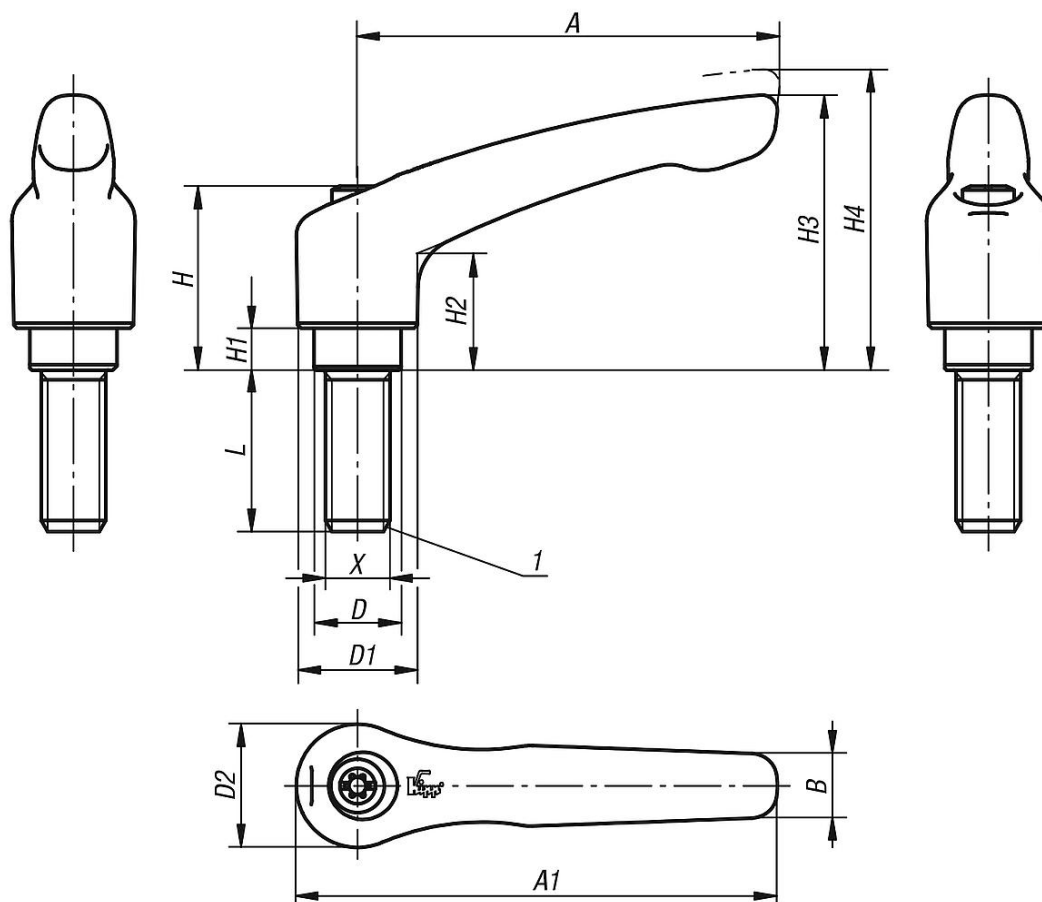
La cote «H1» est disponible dans d'autres longueurs (prix spécifique).

Indication de dessin :

1) Bout plat chanfreiné DIN EN ISO 4753

Manette indexable en inox avec filetage, insert fileté en inox

Dessins



Aperçu des articles

Manette indexable en Inox avec insert fileté

Référence	Couleur du corps de base	Taille	X	D	D1	D2	H	H1	H2	H3	H4	A	A1	B	Nombre de dents	L
K0124.105X10	électropoli	1	M5	10	13	14	24,5	4	14,5	31	34	40	47	7	16	10
K0124.105X15	électropoli	1	M5	10	13	14	24,5	4	14,5	31	34	40	47	7	16	15
K0124.105X20	électropoli	1	M5	10	13	14	24,5	4	14,5	31	34	40	47	7	16	20
K0124.105X25	électropoli	1	M5	10	13	14	24,5	4	14,5	31	34	40	47	7	16	25
K0124.106X10	électropoli	1	M6	10	13	14	24,5	4	14,5	31	34	40	47	7	16	10
K0124.106X15	électropoli	1	M6	10	13	14	24,5	4	14,5	31	34	40	47	7	16	15
K0124.106X20	électropoli	1	M6	10	13	14	24,5	4	14,5	31	34	40	47	7	16	20
K0124.106X25	électropoli	1	M6	10	13	14	24,5	4	14,5	31	34	40	47	7	16	25
K0124.106X30	électropoli	1	M6	10	13	14	24,5	4	14,5	31	34	40	47	7	16	30
K0124.106X40	électropoli	1	M6	10	13	14	24,5	4	14,5	31	34	40	47	7	16	40
K0124.106X50	électropoli	1	M6	10	13	14	24,5	4	14,5	31	34	40	47	7	16	50
K0124.206X15	électropoli	2	M6	13,5	18,5	19	28,5	6,5	17,5	42,5	45,5	65	74,5	10	20	15
K0124.206X20	électropoli	2	M6	13,5	18,5	19	28,5	6,5	17,5	42,5	45,5	65	74,5	10	20	20
K0124.206X25	électropoli	2	M6	13,5	18,5	19	28,5	6,5	17,5	42,5	45,5	65	74,5	10	20	25
K0124.206X30	électropoli	2	M6	13,5	18,5	19	28,5	6,5	17,5	42,5	45,5	65	74,5	10	20	30
K0124.206X40	électropoli	2	M6	13,5	18,5	19	28,5	6,5	17,5	42,5	45,5	65	74,5	10	20	40
K0124.206X50	électropoli	2	M6	13,5	18,5	19	28,5	6,5	17,5	42,5	45,5	65	74,5	10	20	50
K0124.206X60	électropoli	2	M6	13,5	18,5	19	28,5	6,5	17,5	42,5	45,5	65	74,5	10	20	60
K0124.208X15	électropoli	2	M8	13,5	18,5	19	28,5	6,5	17,5	42,5	45,5	65	74,5	10	20	15
K0124.208X20	électropoli	2	M8	13,5	18,5	19	28,5	6,5	17,5	42,5	45,5	65	74,5	10	20	20
K0124.208X25	électropoli	2	M8	13,5	18,5	19	28,5	6,5	17,5	42,5	45,5	65	74,5	10	20	25

Manette indexable en inox avec filetage, insert fileté en inox

Aperçu des articles

Référence	Couleur du corps de base	Taille	X	D	D1	D2	H	H1	H2	H3	H4	A	A1	B	Nombre de dents	L
K0124.208X30	électropoli	2	M8	13,5	18,5	19	28,5	6,5	17,5	42,5	45,5	65	74,5	10	20	30
K0124.208X40	électropoli	2	M8	13,5	18,5	19	28,5	6,5	17,5	42,5	45,5	65	74,5	10	20	40
K0124.208X50	électropoli	2	M8	13,5	18,5	19	28,5	6,5	17,5	42,5	45,5	65	74,5	10	20	50
K0124.208X60	électropoli	2	M8	13,5	18,5	19	28,5	6,5	17,5	42,5	45,5	65	74,5	10	20	60
K0124.210X20	électropoli	2	M10	13,5	18,5	19	28,5	6,5	17,5	42,5	45,5	65	74,5	10	20	20
K0124.210X25	électropoli	2	M10	13,5	18,5	19	28,5	6,5	17,5	42,5	45,5	65	74,5	10	20	25
K0124.210X30	électropoli	2	M10	13,5	18,5	19	28,5	6,5	17,5	42,5	45,5	65	74,5	10	20	30
K0124.210X40	électropoli	2	M10	13,5	18,5	19	28,5	6,5	17,5	42,5	45,5	65	74,5	10	20	40
K0124.210X50	électropoli	2	M10	13,5	18,5	19	28,5	6,5	17,5	42,5	45,5	65	74,5	10	20	50
K0124.210X60	électropoli	2	M10	13,5	18,5	19	28,5	6,5	17,5	42,5	45,5	65	74,5	10	20	60
K0124.308X20	électropoli	3	M8	16	21	22	37	10	24	54,5	58,5	80	91	11	22	20
K0124.308X25	électropoli	3	M8	16	21	22	37	10	24	54,5	58,5	80	91	11	22	25
K0124.308X30	électropoli	3	M8	16	21	22	37	10	24	54,5	58,5	80	91	11	22	30
K0124.308X40	électropoli	3	M8	16	21	22	37	10	24	54,5	58,5	80	91	11	22	40
K0124.308X50	électropoli	3	M8	16	21	22	37	10	24	54,5	58,5	80	91	11	22	50
K0124.308X60	électropoli	3	M8	16	21	22	37	10	24	54,5	58,5	80	91	11	22	60
K0124.310X20	électropoli	3	M10	16	21	22	37	10	24	54,5	58,5	80	91	11	22	20
K0124.310X25	électropoli	3	M10	16	21	22	37	10	24	54,5	58,5	80	91	11	22	25
K0124.310X30	électropoli	3	M10	16	21	22	37	10	24	54,5	58,5	80	91	11	22	30
K0124.310X40	électropoli	3	M10	16	21	22	37	10	24	54,5	58,5	80	91	11	22	40
K0124.310X50	électropoli	3	M10	16	21	22	37	10	24	54,5	58,5	80	91	11	22	50
K0124.310X60	électropoli	3	M10	16	21	22	37	10	24	54,5	58,5	80	91	11	22	60
K0124.412X25	électropoli	4	M12	19	27	27,5	43	10	27	63	67,5	95	109	13	24	25
K0124.412X30	électropoli	4	M12	19	27	27,5	43	10	27	63	67,5	95	109	13	24	30
K0124.412X40	électropoli	4	M12	19	27	27,5	43	10	27	63	67,5	95	109	13	24	40
K0124.412X50	électropoli	4	M12	19	27	27,5	43	10	27	63	67,5	95	109	13	24	50
K0124.412X60	électropoli	4	M12	19	27	27,5	43	10	27	63	67,5	95	109	13	24	60
K0124.516X30	électropoli	5	M16	23	31	32	49	12	31,5	73	77,5	110	126	15	26	30
K0124.516X40	électropoli	5	M16	23	31	32	49	12	31,5	73	77,5	110	126	15	26	40
K0124.516X50	électropoli	5	M16	23	31	32	49	12	31,5	73	77,5	110	126	15	26	50
K0124.516X60	électropoli	5	M16	23	31	32	49	12	31,5	73	77,5	110	126	15	26	60
K0124.105153X10	grenailé	1	M5	10	13	14	24,5	4	14,5	31	34	40	47	7	16	10
K0124.105153X15	grenailé	1	M5	10	13	14	24,5	4	14,5	31	34	40	47	7	16	15
K0124.105153X20	grenailé	1	M5	10	13	14	24,5	4	14,5	31	34	40	47	7	16	20
K0124.105153X25	grenailé	1	M5	10	13	14	24,5	4	14,5	31	34	40	47	7	16	25
K0124.106153X10	grenailé	1	M6	10	13	14	24,5	4	14,5	31	34	40	47	7	16	10
K0124.106153X15	grenailé	1	M6	10	13	14	24,5	4	14,5	31	34	40	47	7	16	15
K0124.106153X20	grenailé	1	M6	10	13	14	24,5	4	14,5	31	34	40	47	7	16	20
K0124.106153X25	grenailé	1	M6	10	13	14	24,5	4	14,5	31	34	40	47	7	16	25
K0124.106153X30	grenailé	1	M6	10	13	14	24,5	4	14,5	31	34	40	47	7	16	30
K0124.106153X40	grenailé	1	M6	10	13	14	24,5	4	14,5	31	34	40	47	7	16	40
K0124.106153X50	grenailé	1	M6	10	13	14	24,5	4	14,5	31	34	40	47	7	16	50
K0124.206153X15	grenailé	2	M6	13,5	18,5	19	28,5	6,5	17,5	42,5	45,5	65	74,5	10	20	15
K0124.206153X20	grenailé	2	M6	13,5	18,5	19	28,5	6,5	17,5	42,5	45,5	65	74,5	10	20	20
K0124.206153X25	grenailé	2	M6	13,5	18,5	19	28,5	6,5	17,5	42,5	45,5	65	74,5	10	20	25
K0124.206153X30	grenailé	2	M6	13,5	18,5	19	28,5	6,5	17,5	42,5	45,5	65	74,5	10	20	30
K0124.206153X40	grenailé	2	M6	13,5	18,5	19	28,5	6,5	17,5	42,5	45,5	65	74,5	10	20	40
K0124.206153X50	grenailé	2	M6	13,5	18,5	19	28,5	6,5	17,5	42,5	45,5	65	74,5	10	20	50
K0124.206153X60	grenailé	2	M6	13,5	18,5	19	28,5	6,5	17,5	42,5	45,5	65	74,5	10	20	60
K0124.208153X15	grenailé	2	M8	13,5	18,5	19	28,5	6,5	17,5	42,5	45,5	65	74,5	10	20	15
K0124.208153X20	grenailé	2	M8	13,5	18,5	19	28,5	6,5	17,5	42,5	45,5	65	74,5	10	20	20
K0124.208153X25	grenailé	2	M8	13,5	18,5	19	28,5	6,5	17,5	42,5	45,5	65	74,5	10	20	25
K0124.208153X30	grenailé	2	M8	13,5	18,5	19	28,5	6,5	17,5	42,5	45,5	65	74,5	10	20	30
K0124.208153X40	grenailé	2	M8	13,5	18,5	19	28,5	6,5	17,5	42,5	45,5	65	74,5	10	20	40
K0124.208153X50	grenailé	2	M8	13,5	18,5	19	28,5	6,5	17,5	42,5	45,5	65	74,5	10	20	50
K0124.208153X60	grenailé	2	M8	13,5	18,5	19	28,5	6,5	17,5	42,5	45,5	65	74,5	10	20	60
K0124.210153X20	grenailé	2	M10	13,5	18,5	19	28,5	6,5	17,5	42,5	45,5	65	74,5	10	20	20
K0124.210153X25	grenailé	2	M10	13,5	18,5	19	28,5	6,5	17,5	42,5	45,5	65	74,5	10	20	25
K0124.210153X30	grenailé	2	M10	13,5	18,5	19	28,5	6,5	17,5	42,5	45,5	65	74,5	10	20	30
K0124.210153X40	grenailé	2	M10	13,5	18,5	19	28,5	6,5	17,5	42,5	45,5	65	74,5	10	20	40
K0124.210153X50	grenailé	2	M10	13,5	18,5	19	28,5	6,5	17,5	42,5	45,5	65	74,5	10	20	50

Manette indexable en inox avec filetage, insert fileté en inox

Aperçu des articles

Référence	Couleur du corps de base	Taille	X	D	D1	D2	H	H1	H2	H3	H4	A	A1	B	Nombre de dents	L
K0124.210153X60	grenailé	2	M10	13,5	18,5	19	28,5	6,5	17,5	42,5	45,5	65	74,5	10	20	60
K0124.308153X20	grenailé	3	M8	16	21	22	37	10	24	54,5	58,5	80	91	11	22	20
K0124.308153X25	grenailé	3	M8	16	21	22	37	10	24	54,5	58,5	80	91	11	22	25
K0124.308153X30	grenailé	3	M8	16	21	22	37	10	24	54,5	58,5	80	91	11	22	30
K0124.308153X40	grenailé	3	M8	16	21	22	37	10	24	54,5	58,5	80	91	11	22	40
K0124.308153X50	grenailé	3	M8	16	21	22	37	10	24	54,5	58,5	80	91	11	22	50
K0124.308153X60	grenailé	3	M8	16	21	22	37	10	24	54,5	58,5	80	91	11	22	60
K0124.310153X20	grenailé	3	M10	16	21	22	37	10	24	54,5	58,5	80	91	11	22	20
K0124.310153X25	grenailé	3	M10	16	21	22	37	10	24	54,5	58,5	80	91	11	22	25
K0124.310153X30	grenailé	3	M10	16	21	22	37	10	24	54,5	58,5	80	91	11	22	30
K0124.310153X40	grenailé	3	M10	16	21	22	37	10	24	54,5	58,5	80	91	11	22	40
K0124.310153X50	grenailé	3	M10	16	21	22	37	10	24	54,5	58,5	80	91	11	22	50
K0124.310153X60	grenailé	3	M10	16	21	22	37	10	24	54,5	58,5	80	91	11	22	60
K0124.412153X25	grenailé	4	M12	19	27	27,5	43	10	27	63	67,5	95	109	13	24	25
K0124.412153X30	grenailé	4	M12	19	27	27,5	43	10	27	63	67,5	95	109	13	24	30
K0124.412153X40	grenailé	4	M12	19	27	27,5	43	10	27	63	67,5	95	109	13	24	40
K0124.412153X50	grenailé	4	M12	19	27	27,5	43	10	27	63	67,5	95	109	13	24	50
K0124.412153X60	grenailé	4	M12	19	27	27,5	43	10	27	63	67,5	95	109	13	24	60
K0124.516153X30	grenailé	5	M16	23	31	32	49	12	31,5	73	77,5	110	126	15	26	30
K0124.516153X40	grenailé	5	M16	23	31	32	49	12	31,5	73	77,5	110	126	15	26	40
K0124.516153X50	grenailé	5	M16	23	31	32	49	12	31,5	73	77,5	110	126	15	26	50
K0124.516153X60	grenailé	5	M16	23	31	32	49	12	31,5	73	77,5	110	126	15	26	60