

Poignées tubulaires en carbone avec embout en inox

Description de l'article/illustrations du produit



Description

Matière :

Embout en acier inoxydable 1.4308.

Traverse en plastique renforcé de fibre de carbone (CFK).

Finition :

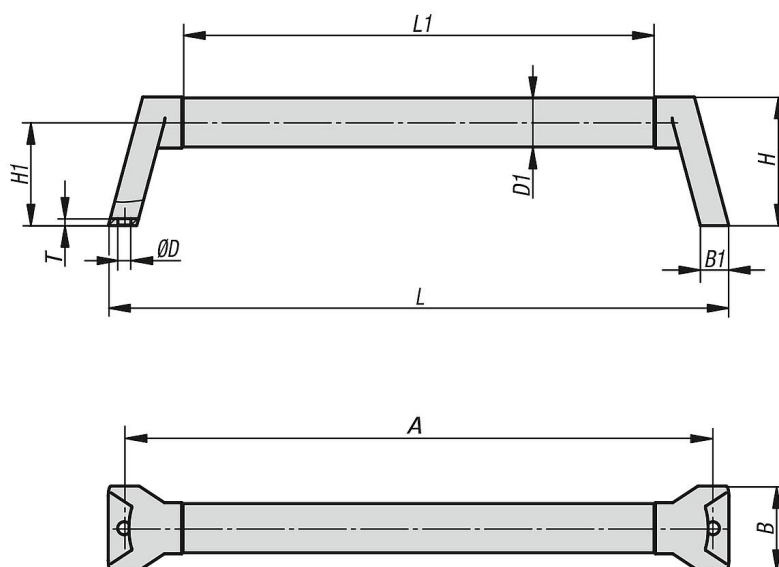
Embout poli.

Traverse à structure CFK, laquée incolore.

Nota :

Pour la fixation des poignées tubulaires, il est possible d'utiliser des vis H en acier inoxydable DIN EN ISO 4017.

Dessins



Aperçu des articles

Poignée tubulaire en fibre carbone

Référence	A	B	B1	D	D1	H	H1	L	L1	T	Charge N
K0782.250251	250	43	14,5	6,6	25	65,5	52,5	266	190	3,5	1000
K0782.300251	300	43	14,5	6,6	25	65,5	52,5	316	240	3,5	1000
K0782.350251	350	43	14,5	6,6	25	65,5	52,5	366	290	3,5	1000
K0782.350351	350	57,7	18,6	6,6	35	85,5	67,5	371	270	4,5	1000
K0782.400351	400	57,7	18,6	6,6	35	85,5	67,5	421	320	4,5	1000
K0782.450351	450	57,7	18,6	6,6	35	85,5	67,5	471	370	4,5	1000