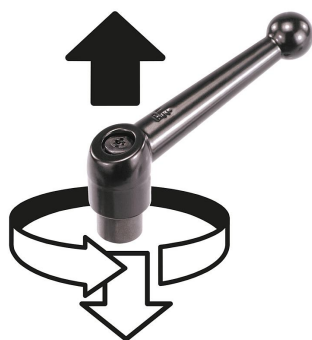


Manette indexable en zinc injecté haute pression avec filetage, insert fileté en acier bruni

Description de l'article/illustrations du produit



Débrayage de la poignée par traction



Description

Matière :

Manette : zinc injecté haute pression, DIN EN 12844.

Insert : acier, classe de résistance 5.8.

Finition :

Manette avec revêtement plastique. Insert acier bruni.

Nota :

Couleurs disponibles de série : noir mat, argenté métallisé.

Pour $L \geq 60$ mm, la longueur du filetage est de 60 mm.

Sur demande :

D'autres filetages, longueurs de vis, couleurs et finitions spéciales.

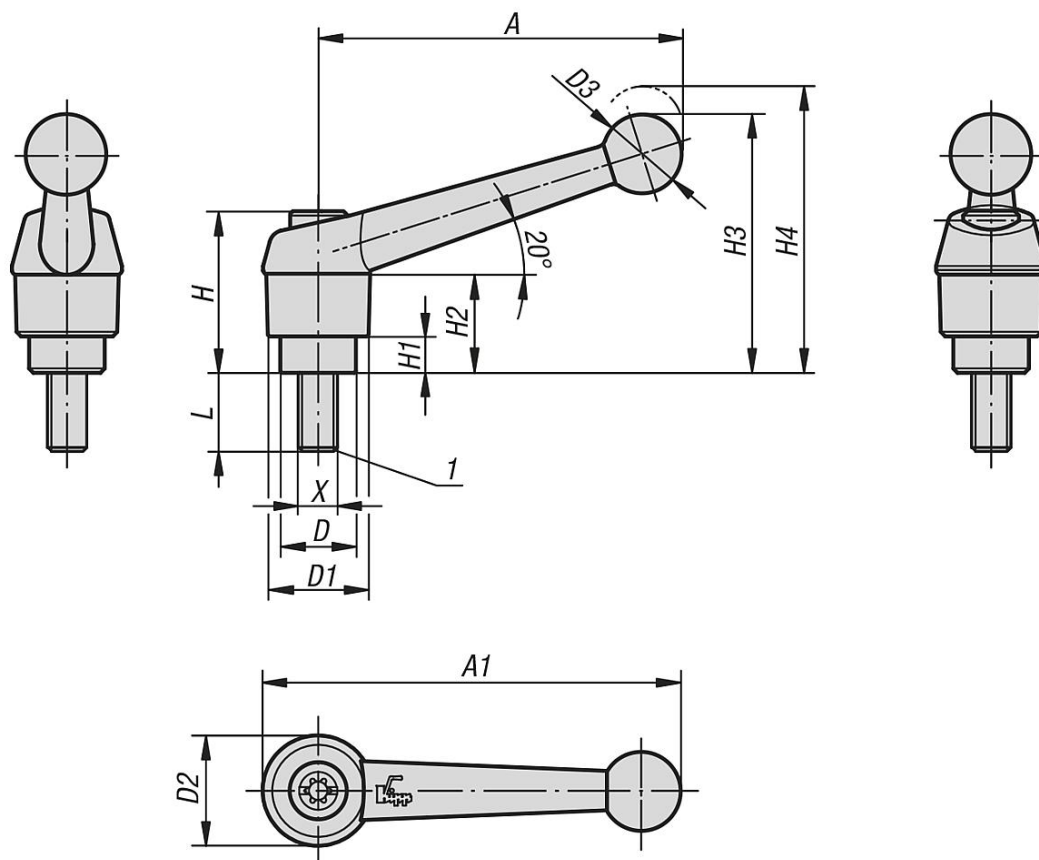
La cote «H1» est disponible dans d'autres longueurs (prix spécifique).

Indication de dessin :

1) Bout plat chanfreiné DIN EN ISO 4753

Manette indexable en zinc injecté haute pression avec filetage, insert fileté en acier bruni

Dessins



Aperçu des articles

Référence	Couleur du corps de base	Taille	X	D	D1	D2	D3	H	H1	H2	H3	H4	A	A1	Nombre de dents	L
K0116.1051X10	noir satiné	1	M5	10	13	14	10,5	24,5	4	15	32,5	35,5	39	46	16	10
K0116.1051X15	noir satiné	1	M5	10	13	14	10,5	24,5	4	15	32,5	35,5	39	46	16	15
K0116.1051X20	noir satiné	1	M5	10	13	14	10,5	24,5	4	15	32,5	35,5	39	46	16	20
K0116.1051X25	noir satiné	1	M5	10	13	14	10,5	24,5	4	15	32,5	35,5	39	46	16	25
K0116.1051X30	noir satiné	1	M5	10	13	14	10,5	24,5	4	15	32,5	35,5	39	46	16	30
K0116.1051X35	noir satiné	1	M5	10	13	14	10,5	24,5	4	15	32,5	35,5	39	46	16	35
K0116.1051X40	noir satiné	1	M5	10	13	14	10,5	24,5	4	15	32,5	35,5	39	46	16	40
K0116.1051X45	noir satiné	1	M5	10	13	14	10,5	24,5	4	15	32,5	35,5	39	46	16	45
K0116.1051X50	noir satiné	1	M5	10	13	14	10,5	24,5	4	15	32,5	35,5	39	46	16	50
K0116.1061X10	noir satiné	1	M6	10	13	14	10,5	24,5	4	15	32,5	35,5	39	46	16	10
K0116.1061X15	noir satiné	1	M6	10	13	14	10,5	24,5	4	15	32,5	35,5	39	46	16	15
K0116.1061X20	noir satiné	1	M6	10	13	14	10,5	24,5	4	15	32,5	35,5	39	46	16	20
K0116.1061X25	noir satiné	1	M6	10	13	14	10,5	24,5	4	15	32,5	35,5	39	46	16	25
K0116.1061X30	noir satiné	1	M6	10	13	14	10,5	24,5	4	15	32,5	35,5	39	46	16	30
K0116.1061X35	noir satiné	1	M6	10	13	14	10,5	24,5	4	15	32,5	35,5	39	46	16	35
K0116.1061X40	noir satiné	1	M6	10	13	14	10,5	24,5	4	15	32,5	35,5	39	46	16	40
K0116.1061X45	noir satiné	1	M6	10	13	14	10,5	24,5	4	15	32,5	35,5	39	46	16	45
K0116.1061X50	noir satiné	1	M6	10	13	14	10,5	24,5	4	15	32,5	35,5	39	46	16	50
K0116.2061X15	noir satiné	2	M6	13,5	18	18,5	15,5	28,5	6,5	16,5	45,5	49,5	64	73	20	15
K0116.2061X20	noir satiné	2	M6	13,5	18	18,5	15,5	28,5	6,5	16,5	45,5	49,5	64	73	20	20
K0116.2061X25	noir satiné	2	M6	13,5	18	18,5	15,5	28,5	6,5	16,5	45,5	49,5	64	73	20	25
K0116.2061X30	noir satiné	2	M6	13,5	18	18,5	15,5	28,5	6,5	16,5	45,5	49,5	64	73	20	30
K0116.2061X35	noir satiné	2	M6	13,5	18	18,5	15,5	28,5	6,5	16,5	45,5	49,5	64	73	20	35
K0116.2061X40	noir satiné	2	M6	13,5	18	18,5	15,5	28,5	6,5	16,5	45,5	49,5	64	73	20	40
K0116.2061X45	noir satiné	2	M6	13,5	18	18,5	15,5	28,5	6,5	16,5	45,5	49,5	64	73	20	45

Manette indexable en zinc injecté haute pression avec filetage, insert fileté en acier bruni

Aperçu des articles

Référence	Couleur du corps de base	Taille	X	D	D1	D2	D3	H	H1	H2	H3	H4	A	A1	Nombre de dents	L
K0116.2061X50	noir satiné	2	M6	13,5	18	18,5	15,5	28,5	6,5	16,5	45,5	49,5	64	73	20	50
K0116.2061X55	noir satiné	2	M6	13,5	18	18,5	15,5	28,5	6,5	16,5	45,5	49,5	64	73	20	55
K0116.2061X60	noir satiné	2	M6	13,5	18	18,5	15,5	28,5	6,5	16,5	45,5	49,5	64	73	20	60
K0116.2081X15	noir satiné	2	M8	13,5	18	18,5	15,5	28,5	6,5	16,5	45,5	49,5	64	73	20	15
K0116.2081X20	noir satiné	2	M8	13,5	18	18,5	15,5	28,5	6,5	16,5	45,5	49,5	64	73	20	20
K0116.2081X25	noir satiné	2	M8	13,5	18	18,5	15,5	28,5	6,5	16,5	45,5	49,5	64	73	20	25
K0116.2081X30	noir satiné	2	M8	13,5	18	18,5	15,5	28,5	6,5	16,5	45,5	49,5	64	73	20	30
K0116.2081X35	noir satiné	2	M8	13,5	18	18,5	15,5	28,5	6,5	16,5	45,5	49,5	64	73	20	35
K0116.2081X40	noir satiné	2	M8	13,5	18	18,5	15,5	28,5	6,5	16,5	45,5	49,5	64	73	20	40
K0116.2081X45	noir satiné	2	M8	13,5	18	18,5	15,5	28,5	6,5	16,5	45,5	49,5	64	73	20	45
K0116.2081X50	noir satiné	2	M8	13,5	18	18,5	15,5	28,5	6,5	16,5	45,5	49,5	64	73	20	50
K0116.2081X55	noir satiné	2	M8	13,5	18	18,5	15,5	28,5	6,5	16,5	45,5	49,5	64	73	20	55
K0116.2081X60	noir satiné	2	M8	13,5	18	18,5	15,5	28,5	6,5	16,5	45,5	49,5	64	73	20	60
K0116.2101X15	noir satiné	2	M10	13,5	18	18,5	15,5	28,5	6,5	16,5	45,5	49,5	64	73	20	15
K0116.2101X20	noir satiné	2	M10	13,5	18	18,5	15,5	28,5	6,5	16,5	45,5	49,5	64	73	20	20
K0116.2101X25	noir satiné	2	M10	13,5	18	18,5	15,5	28,5	6,5	16,5	45,5	49,5	64	73	20	25
K0116.2101X30	noir satiné	2	M10	13,5	18	18,5	15,5	28,5	6,5	16,5	45,5	49,5	64	73	20	30
K0116.2101X35	noir satiné	2	M10	13,5	18	18,5	15,5	28,5	6,5	16,5	45,5	49,5	64	73	20	35
K0116.2101X40	noir satiné	2	M10	13,5	18	18,5	15,5	28,5	6,5	16,5	45,5	49,5	64	73	20	40
K0116.2101X45	noir satiné	2	M10	13,5	18	18,5	15,5	28,5	6,5	16,5	45,5	49,5	64	73	20	45
K0116.2101X50	noir satiné	2	M10	13,5	18	18,5	15,5	28,5	6,5	16,5	45,5	49,5	64	73	20	50
K0116.2101X55	noir satiné	2	M10	13,5	18	18,5	15,5	28,5	6,5	16,5	45,5	49,5	64	73	20	55
K0116.2101X60	noir satiné	2	M10	13,5	18	18,5	15,5	28,5	6,5	16,5	45,5	49,5	64	73	20	60
K0116.3081X15	noir satiné	3	M8	16	21	22	17	37	10	23	57,5	61,5	79	90	22	15
K0116.3081X20	noir satiné	3	M8	16	21	22	17	37	10	23	57,5	61,5	79	90	22	20
K0116.3081X25	noir satiné	3	M8	16	21	22	17	37	10	23	57,5	61,5	79	90	22	25
K0116.3081X30	noir satiné	3	M8	16	21	22	17	37	10	23	57,5	61,5	79	90	22	30
K0116.3081X35	noir satiné	3	M8	16	21	22	17	37	10	23	57,5	61,5	79	90	22	35
K0116.3081X40	noir satiné	3	M8	16	21	22	17	37	10	23	57,5	61,5	79	90	22	40
K0116.3081X45	noir satiné	3	M8	16	21	22	17	37	10	23	57,5	61,5	79	90	22	45
K0116.3081X50	noir satiné	3	M8	16	21	22	17	37	10	23	57,5	61,5	79	90	22	50
K0116.3081X55	noir satiné	3	M8	16	21	22	17	37	10	23	57,5	61,5	79	90	22	55
K0116.3081X60	noir satiné	3	M8	16	21	22	17	37	10	23	57,5	61,5	79	90	22	60
K0116.3101X15	noir satiné	3	M10	16	21	22	17	37	10	23	57,5	61,5	79	90	22	15
K0116.3101X20	noir satiné	3	M10	16	21	22	17	37	10	23	57,5	61,5	79	90	22	20
K0116.3101X25	noir satiné	3	M10	16	21	22	17	37	10	23	57,5	61,5	79	90	22	25
K0116.3101X30	noir satiné	3	M10	16	21	22	17	37	10	23	57,5	61,5	79	90	22	30
K0116.3101X35	noir satiné	3	M10	16	21	22	17	37	10	23	57,5	61,5	79	90	22	35
K0116.3101X40	noir satiné	3	M10	16	21	22	17	37	10	23	57,5	61,5	79	90	22	40
K0116.3101X45	noir satiné	3	M10	16	21	22	17	37	10	23	57,5	61,5	79	90	22	45
K0116.3101X50	noir satiné	3	M10	16	21	22	17	37	10	23	57,5	61,5	79	90	22	50
K0116.3101X55	noir satiné	3	M10	16	21	22	17	37	10	23	57,5	61,5	79	90	22	55
K0116.3101X60	noir satiné	3	M10	16	21	22	17	37	10	23	57,5	61,5	79	90	22	60
K0116.4101X20	noir satiné	4	M10	19	25	26	19	42,5	10	26	67	72	95	108	24	20
K0116.4101X25	noir satiné	4	M10	19	25	26	19	42,5	10	26	67	72	95	108	24	25
K0116.4101X30	noir satiné	4	M10	19	25	26	19	42,5	10	26	67	72	95	108	24	30
K0116.4101X35	noir satiné	4	M10	19	25	26	19	42,5	10	26	67	72	95	108	24	35
K0116.4101X40	noir satiné	4	M10	19	25	26	19	42,5	10	26	67	72	95	108	24	40
K0116.4101X45	noir satiné	4	M10	19	25	26	19	42,5	10	26	67	72	95	108	24	45
K0116.4101X50	noir satiné	4	M10	19	25	26	19	42,5	10	26	67	72	95	108	24	50
K0116.4101X55	noir satiné	4	M10	19	25	26	19	42,5	10	26	67	72	95	108	24	55
K0116.4101X60	noir satiné	4	M10	19	25	26	19	42,5	10	26	67	72	95	108	24	60
K0116.4101X70	noir satiné	4	M10	19	25	26	19	42,5	10	26	67	72	95	108	24	70
K0116.4101X80	noir satiné	4	M10	19	25	26	19	42,5	10	26	67	72	95	108	24	80
K0116.4101X90	noir satiné	4	M10	19	25	26	19	42,5	10	26	67	72	95	108	24	90
K0116.4121X20	noir satiné	4	M12	19	25	26	19	42,5	10	26	67	72	95	108	24	20
K0116.4121X25	noir satiné	4	M12	19	25	26	19	42,5	10	26	67	72	95	108	24	25
K0116.4121X30	noir satiné	4	M12	19	25	26	19	42,5	10	26	67	72	95	108	24	30
K0116.4121X35	noir satiné	4	M12	19	25	26	19	42,5	10	26	67	72	95	108	24	35
K0116.4121X40	noir satiné	4	M12	19	25	26	19	42,5	10	26	67	72	95	108	24	40
K0116.4121X45	noir satiné	4	M12	19	25	26	19	42,5	10	26	67	72	95	108	24	45

Manette indexable en zinc injecté haute pression avec filetage, insert fileté en acier bruni

Aperçu des articles

Référence	Couleur du corps de base	Taille	X	D	D1	D2	D3	H	H1	H2	H3	H4	A	A1	Nombre de dents	L
K0116.4121X50	noir satiné	4	M12	19	25	26	19	42,5	10	26	67	72	95	108	24	50
K0116.4121X55	noir satiné	4	M12	19	25	26	19	42,5	10	26	67	72	95	108	24	55
K0116.4121X60	noir satiné	4	M12	19	25	26	19	42,5	10	26	67	72	95	108	24	60
K0116.4121X70	noir satiné	4	M12	19	25	26	19	42,5	10	26	67	72	95	108	24	70
K0116.4121X80	noir satiné	4	M12	19	25	26	19	42,5	10	26	67	72	95	108	24	80
K0116.4121X90	noir satiné	4	M12	19	25	26	19	42,5	10	26	67	72	95	108	24	90
K0116.5121X25	noir satiné	5	M12	23	30	31	22	49	12	32	79	84	110	126	26	25
K0116.5121X30	noir satiné	5	M12	23	30	31	22	49	12	32	79	84	110	126	26	30
K0116.5121X35	noir satiné	5	M12	23	30	31	22	49	12	32	79	84	110	126	26	35
K0116.5121X40	noir satiné	5	M12	23	30	31	22	49	12	32	79	84	110	126	26	40
K0116.5121X45	noir satiné	5	M12	23	30	31	22	49	12	32	79	84	110	126	26	45
K0116.5121X50	noir satiné	5	M12	23	30	31	22	49	12	32	79	84	110	126	26	50
K0116.5121X55	noir satiné	5	M12	23	30	31	22	49	12	32	79	84	110	126	26	55
K0116.5121X60	noir satiné	5	M12	23	30	31	22	49	12	32	79	84	110	126	26	60
K0116.5121X70	noir satiné	5	M12	23	30	31	22	49	12	32	79	84	110	126	26	70
K0116.5121X80	noir satiné	5	M12	23	30	31	22	49	12	32	79	84	110	126	26	80
K0116.5121X90	noir satiné	5	M12	23	30	31	22	49	12	32	79	84	110	126	26	90
K0116.5161X25	noir satiné	5	M16	23	30	31	22	49	12	32	79	84	110	126	26	25
K0116.5161X30	noir satiné	5	M16	23	30	31	22	49	12	32	79	84	110	126	26	30
K0116.5161X35	noir satiné	5	M16	23	30	31	22	49	12	32	79	84	110	126	26	35
K0116.5161X40	noir satiné	5	M16	23	30	31	22	49	12	32	79	84	110	126	26	40
K0116.5161X45	noir satiné	5	M16	23	30	31	22	49	12	32	79	84	110	126	26	45
K0116.5161X50	noir satiné	5	M16	23	30	31	22	49	12	32	79	84	110	126	26	50
K0116.5161X55	noir satiné	5	M16	23	30	31	22	49	12	32	79	84	110	126	26	55
K0116.5161X60	noir satiné	5	M16	23	30	31	22	49	12	32	79	84	110	126	26	60
K0116.5161X70	noir satiné	5	M16	23	30	31	22	49	12	32	79	84	110	126	26	70
K0116.5161X80	noir satiné	5	M16	23	30	31	22	49	12	32	79	84	110	126	26	80
K0116.5161X90	noir satiné	5	M16	23	30	31	22	49	12	32	79	84	110	126	26	90
K0116.1053X10	argent métallisé	1	M5	10	13	14	10,5	24,5	4	15	32,5	35,5	39	46	16	10
K0116.1053X15	argent métallisé	1	M5	10	13	14	10,5	24,5	4	15	32,5	35,5	39	46	16	15
K0116.1053X20	argent métallisé	1	M5	10	13	14	10,5	24,5	4	15	32,5	35,5	39	46	16	20
K0116.1053X25	argent métallisé	1	M5	10	13	14	10,5	24,5	4	15	32,5	35,5	39	46	16	25
K0116.1053X30	argent métallisé	1	M5	10	13	14	10,5	24,5	4	15	32,5	35,5	39	46	16	30
K0116.1053X35	argent métallisé	1	M5	10	13	14	10,5	24,5	4	15	32,5	35,5	39	46	16	35
K0116.1053X40	argent métallisé	1	M5	10	13	14	10,5	24,5	4	15	32,5	35,5	39	46	16	40
K0116.1053X45	argent métallisé	1	M5	10	13	14	10,5	24,5	4	15	32,5	35,5	39	46	16	45
K0116.1053X50	argent métallisé	1	M5	10	13	14	10,5	24,5	4	15	32,5	35,5	39	46	16	50
K0116.1063X10	argent métallisé	1	M6	10	13	14	10,5	24,5	4	15	32,5	35,5	39	46	16	10
K0116.1063X15	argent métallisé	1	M6	10	13	14	10,5	24,5	4	15	32,5	35,5	39	46	16	15
K0116.1063X20	argent métallisé	1	M6	10	13	14	10,5	24,5	4	15	32,5	35,5	39	46	16	20
K0116.1063X25	argent métallisé	1	M6	10	13	14	10,5	24,5	4	15	32,5	35,5	39	46	16	25
K0116.1063X30	argent métallisé	1	M6	10	13	14	10,5	24,5	4	15	32,5	35,5	39	46	16	30
K0116.1063X35	argent métallisé	1	M6	10	13	14	10,5	24,5	4	15	32,5	35,5	39	46	16	35
K0116.1063X40	argent métallisé	1	M6	10	13	14	10,5	24,5	4	15	32,5	35,5	39	46	16	40
K0116.1063X45	argent métallisé	1	M6	10	13	14	10,5	24,5	4	15	32,5	35,5	39	46	16	45
K0116.1063X50	argent métallisé	1	M6	10	13	14	10,5	24,5	4	15	32,5	35,5	39	46	16	50
K0116.2063X15	argent métallisé	2	M6	13,5	18	18,5	15,5	28,5	6,5	16,5	45,5	49,5	64	73	20	15
K0116.2063X20	argent métallisé	2	M6	13,5	18	18,5	15,5	28,5	6,5	16,5	45,5	49,5	64	73	20	20
K0116.2063X25	argent métallisé	2	M6	13,5	18	18,5	15,5	28,5	6,5	16,5	45,5	49,5	64	73	20	25
K0116.2063X30	argent métallisé	2	M6	13,5	18	18,5	15,5	28,5	6,5	16,5	45,5	49,5	64	73	20	30
K0116.2063X35	argent métallisé	2	M6	13,5	18	18,5	15,5	28,5	6,5	16,5	45,5	49,5	64	73	20	35
K0116.2063X40	argent métallisé	2	M6	13,5	18	18,5	15,5	28,5	6,5	16,5	45,5	49,5	64	73	20	40
K0116.2063X45	argent métallisé	2	M6	13,5	18	18,5	15,5	28,5	6,5	16,5	45,5	49,5	64	73	20	45
K0116.2063X50	argent métallisé	2	M6	13,5	18	18,5	15,5	28,5	6,5	16,5	45,5	49,5	64	73	20	50
K0116.2063X55	argent métallisé	2	M6	13,5	18	18,5	15,5	28,5	6,5	16,5	45,5	49,5	64	73	20	55
K0116.2063X60	argent métallisé	2	M6	13,5	18	18,5	15,5	28,5	6,5	16,5	45,5	49,5	64	73	20	60
K0116.2083X15	argent métallisé	2	M8	13,5	18	18,5	15,5	28,5	6,5	16,5	45,5	49,5	64	73	20	15
K0116.2083X20	argent métallisé	2	M8	13,5	18	18,5	15,5	28,5	6,5	16,5	45,5	49,5	64	73	20	20
K0116.2083X25	argent métallisé	2	M8	13,5	18	18,5	15,5	28,5	6,5	16,5	45,5	49,5	64	73	20	25
K0116.2083X30	argent métallisé	2	M8	13,5	18	18,5	15,5	28,5	6,5	16,5	45,5	49,5	64	73	20	30
K0116.2083X35	argent métallisé	2	M8	13,5	18	18,5	15,5	28,5	6,5	16,5	45,5	49,5	64	73	20	35

Manette indexable en zinc injecté haute pression avec filetage, insert fileté en acier bruni

Aperçu des articles

Référence	Couleur du corps de base	Taille	X	D	D1	D2	D3	H	H1	H2	H3	H4	A	A1	Nombre de dents	L
K0116.2083X40	argent métallisé	2	M8	13,5	18	18,5	15,5	28,5	6,5	16,5	45,5	49,5	64	73	20	40
K0116.2083X45	argent métallisé	2	M8	13,5	18	18,5	15,5	28,5	6,5	16,5	45,5	49,5	64	73	20	45
K0116.2083X50	argent métallisé	2	M8	13,5	18	18,5	15,5	28,5	6,5	16,5	45,5	49,5	64	73	20	50
K0116.2083X55	argent métallisé	2	M8	13,5	18	18,5	15,5	28,5	6,5	16,5	45,5	49,5	64	73	20	55
K0116.2083X60	argent métallisé	2	M8	13,5	18	18,5	15,5	28,5	6,5	16,5	45,5	49,5	64	73	20	60
K0116.2103X15	argent métallisé	2	M10	13,5	18	18,5	15,5	28,5	6,5	16,5	45,5	49,5	64	73	20	15
K0116.2103X20	argent métallisé	2	M10	13,5	18	18,5	15,5	28,5	6,5	16,5	45,5	49,5	64	73	20	20
K0116.2103X25	argent métallisé	2	M10	13,5	18	18,5	15,5	28,5	6,5	16,5	45,5	49,5	64	73	20	25
K0116.2103X30	argent métallisé	2	M10	13,5	18	18,5	15,5	28,5	6,5	16,5	45,5	49,5	64	73	20	30
K0116.2103X35	argent métallisé	2	M10	13,5	18	18,5	15,5	28,5	6,5	16,5	45,5	49,5	64	73	20	35
K0116.2103X40	argent métallisé	2	M10	13,5	18	18,5	15,5	28,5	6,5	16,5	45,5	49,5	64	73	20	40
K0116.2103X45	argent métallisé	2	M10	13,5	18	18,5	15,5	28,5	6,5	16,5	45,5	49,5	64	73	20	45
K0116.2103X50	argent métallisé	2	M10	13,5	18	18,5	15,5	28,5	6,5	16,5	45,5	49,5	64	73	20	50
K0116.2103X55	argent métallisé	2	M10	13,5	18	18,5	15,5	28,5	6,5	16,5	45,5	49,5	64	73	20	55
K0116.2103X60	argent métallisé	2	M10	13,5	18	18,5	15,5	28,5	6,5	16,5	45,5	49,5	64	73	20	60
K0116.3083X15	argent métallisé	3	M8	16	21	22	17	37	10	23	57,5	61,5	79	90	22	15
K0116.3083X20	argent métallisé	3	M8	16	21	22	17	37	10	23	57,5	61,5	79	90	22	20
K0116.3083X25	argent métallisé	3	M8	16	21	22	17	37	10	23	57,5	61,5	79	90	22	25
K0116.3083X30	argent métallisé	3	M8	16	21	22	17	37	10	23	57,5	61,5	79	90	22	30
K0116.3083X35	argent métallisé	3	M8	16	21	22	17	37	10	23	57,5	61,5	79	90	22	35
K0116.3083X40	argent métallisé	3	M8	16	21	22	17	37	10	23	57,5	61,5	79	90	22	40
K0116.3083X45	argent métallisé	3	M8	16	21	22	17	37	10	23	57,5	61,5	79	90	22	45
K0116.3083X50	argent métallisé	3	M8	16	21	22	17	37	10	23	57,5	61,5	79	90	22	50
K0116.3083X55	argent métallisé	3	M8	16	21	22	17	37	10	23	57,5	61,5	79	90	22	55
K0116.3083X60	argent métallisé	3	M8	16	21	22	17	37	10	23	57,5	61,5	79	90	22	60
K0116.3103X15	argent métallisé	3	M10	16	21	22	17	37	10	23	57,5	61,5	79	90	22	15
K0116.3103X20	argent métallisé	3	M10	16	21	22	17	37	10	23	57,5	61,5	79	90	22	20
K0116.3103X25	argent métallisé	3	M10	16	21	22	17	37	10	23	57,5	61,5	79	90	22	25
K0116.3103X30	argent métallisé	3	M10	16	21	22	17	37	10	23	57,5	61,5	79	90	22	30
K0116.3103X35	argent métallisé	3	M10	16	21	22	17	37	10	23	57,5	61,5	79	90	22	35
K0116.3103X40	argent métallisé	3	M10	16	21	22	17	37	10	23	57,5	61,5	79	90	22	40
K0116.3103X45	argent métallisé	3	M10	16	21	22	17	37	10	23	57,5	61,5	79	90	22	45
K0116.3103X50	argent métallisé	3	M10	16	21	22	17	37	10	23	57,5	61,5	79	90	22	50
K0116.3103X55	argent métallisé	3	M10	16	21	22	17	37	10	23	57,5	61,5	79	90	22	55
K0116.3103X60	argent métallisé	3	M10	16	21	22	17	37	10	23	57,5	61,5	79	90	22	60
K0116.4103X20	argent métallisé	4	M10	19	25	26	19	42,5	10	26	67	72	95	108	24	20
K0116.4103X25	argent métallisé	4	M10	19	25	26	19	42,5	10	26	67	72	95	108	24	25
K0116.4103X30	argent métallisé	4	M10	19	25	26	19	42,5	10	26	67	72	95	108	24	30
K0116.4103X35	argent métallisé	4	M10	19	25	26	19	42,5	10	26	67	72	95	108	24	35
K0116.4103X40	argent métallisé	4	M10	19	25	26	19	42,5	10	26	67	72	95	108	24	40
K0116.4103X45	argent métallisé	4	M10	19	25	26	19	42,5	10	26	67	72	95	108	24	45
K0116.4103X50	argent métallisé	4	M10	19	25	26	19	42,5	10	26	67	72	95	108	24	50
K0116.4103X55	argent métallisé	4	M10	19	25	26	19	42,5	10	26	67	72	95	108	24	55
K0116.4103X60	argent métallisé	4	M10	19	25	26	19	42,5	10	26	67	72	95	108	24	60
K0116.4103X70	argent métallisé	4	M10	19	25	26	19	42,5	10	26	67	72	95	108	24	70
K0116.4103X80	argent métallisé	4	M10	19	25	26	19	42,5	10	26	67	72	95	108	24	80
K0116.4103X90	argent métallisé	4	M10	19	25	26	19	42,5	10	26	67	72	95	108	24	90
K0116.4123X20	argent métallisé	4	M12	19	25	26	19	42,5	10	26	67	72	95	108	24	20
K0116.4123X25	argent métallisé	4	M12	19	25	26	19	42,5	10	26	67	72	95	108	24	25
K0116.4123X30	argent métallisé	4	M12	19	25	26	19	42,5	10	26	67	72	95	108	24	30
K0116.4123X35	argent métallisé	4	M12	19	25	26	19	42,5	10	26	67	72	95	108	24	35
K0116.4123X40	argent métallisé	4	M12	19	25	26	19	42,5	10	26	67	72	95	108	24	40
K0116.4123X45	argent métallisé	4	M12	19	25	26	19	42,5	10	26	67	72	95	108	24	45
K0116.4123X50	argent métallisé	4	M12	19	25	26	19	42,5	10	26	67	72	95	108	24	50
K0116.4123X55	argent métallisé	4	M12	19	25	26	19	42,5	10	26	67	72	95	108	24	55
K0116.4123X60	argent métallisé	4	M12	19	25	26	19	42,5	10	26	67	72	95	108	24	60
K0116.4123X70	argent métallisé	4	M12	19	25	26	19	42,5	10	26	67	72	95	108	24	70
K0116.4123X80	argent métallisé	4	M12	19	25	26	19	42,5	10	26	67	72	95	108	24	80
K0116.4123X90	argent métallisé	4	M12	19	25	26	19	42,5	10	26	67	72	95	108	24	90
K0116.5123X25	argent métallisé	5	M12	23	30	31	22	49	12	32	79	84	110	126	26	25
K0116.5123X30	argent métallisé	5	M12	23	30	31	22	49	12	32	79	84	110	126	26	30

Manette indexable en zinc injecté haute pression avec filetage, insert fileté en acier bruni

Aperçu des articles

Référence	Couleur du corps de base	Taille	X	D	D1	D2	D3	H	H1	H2	H3	H4	A	A1	Nombre de dents	L
K0116.5123X35	argent métallisé	5	M12	23	30	31	22	49	12	32	79	84	110	126	26	35
K0116.5123X40	argent métallisé	5	M12	23	30	31	22	49	12	32	79	84	110	126	26	40
K0116.5123X45	argent métallisé	5	M12	23	30	31	22	49	12	32	79	84	110	126	26	45
K0116.5123X50	argent métallisé	5	M12	23	30	31	22	49	12	32	79	84	110	126	26	50
K0116.5123X55	argent métallisé	5	M12	23	30	31	22	49	12	32	79	84	110	126	26	55
K0116.5123X60	argent métallisé	5	M12	23	30	31	22	49	12	32	79	84	110	126	26	60
K0116.5123X70	argent métallisé	5	M12	23	30	31	22	49	12	32	79	84	110	126	26	70
K0116.5123X80	argent métallisé	5	M12	23	30	31	22	49	12	32	79	84	110	126	26	80
K0116.5123X90	argent métallisé	5	M12	23	30	31	22	49	12	32	79	84	110	126	26	90
K0116.5163X25	argent métallisé	5	M16	23	30	31	22	49	12	32	79	84	110	126	26	25
K0116.5163X30	argent métallisé	5	M16	23	30	31	22	49	12	32	79	84	110	126	26	30
K0116.5163X35	argent métallisé	5	M16	23	30	31	22	49	12	32	79	84	110	126	26	35
K0116.5163X40	argent métallisé	5	M16	23	30	31	22	49	12	32	79	84	110	126	26	40
K0116.5163X45	argent métallisé	5	M16	23	30	31	22	49	12	32	79	84	110	126	26	45
K0116.5163X50	argent métallisé	5	M16	23	30	31	22	49	12	32	79	84	110	126	26	50
K0116.5163X55	argent métallisé	5	M16	23	30	31	22	49	12	32	79	84	110	126	26	55
K0116.5163X60	argent métallisé	5	M16	23	30	31	22	49	12	32	79	84	110	126	26	60
K0116.5163X70	argent métallisé	5	M16	23	30	31	22	49	12	32	79	84	110	126	26	70
K0116.5163X80	argent métallisé	5	M16	23	30	31	22	49	12	32	79	84	110	126	26	80
K0116.5163X90	argent métallisé	5	M16	23	30	31	22	49	12	32	79	84	110	126	26	90