

Poignée indexable basse avec insert taraudé

Description de l'article/illustrations du produit



Description

Matière :

Insert : acier, classe de résistance 5.8.

Boule : plastique noir.

Finition :

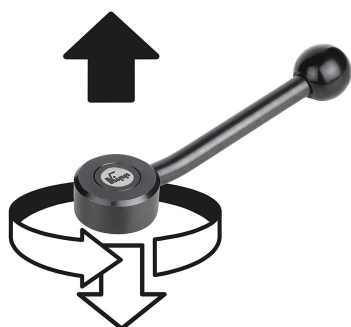
Bruni.

Sur demande :

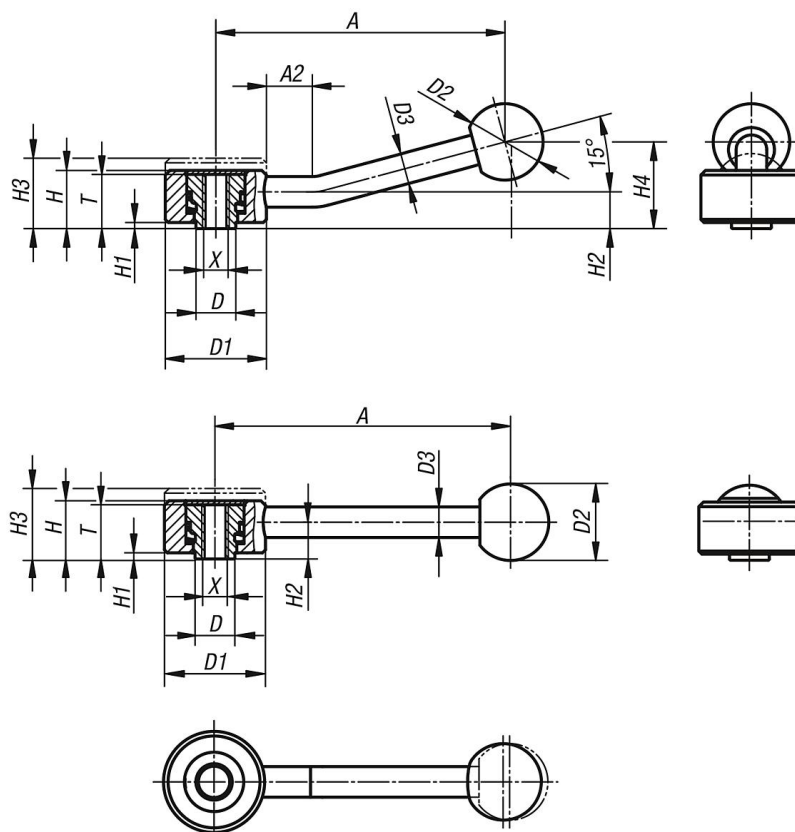
Autres taraudages et finitions spéciales.

Les cotes «H1» et «A» sont disponibles dans d'autres longueurs (prix spécifique).

Débrayage de la poignée
par traction



Dessins



Poignée indexable basse avec insert taraudé

Aperçu des articles

Poignée indexable basse avec insert taraudé

| Référence | Forme | X | T | A | A2 | D | D1 | D2 | D3 | H | H1 | H2 | H3 | H4 | Nombre de dents |
|------------|-------|-----|----|-----|----|------|----|----|----|----|----|------|----|----|-----------------|
| K0114.1061 | 0° | M6 | 18 | 102 | - | 13,5 | 33 | 25 | 10 | 19 | 2 | 12 | 23 | - | 26 |
| K0114.1081 | 0° | M8 | 18 | 102 | - | 13,5 | 33 | 25 | 10 | 19 | 2 | 12 | 23 | - | 26 |
| K0114.2101 | 0° | M10 | 21 | 131 | - | 19 | 41 | 30 | 12 | 22 | 2 | 13,5 | 26 | - | 30 |
| K0114.2121 | 0° | M12 | 21 | 131 | - | 19 | 41 | 30 | 12 | 22 | 2 | 13,5 | 26 | - | 30 |
| K0114.3121 | 0° | M12 | 27 | 148 | - | 23 | 45 | 37 | 14 | 28 | 2 | 17 | 33 | - | 36 |
| K0114.3161 | 0° | M16 | 27 | 148 | - | 23 | 45 | 37 | 14 | 28 | 2 | 17 | 33 | - | 36 |
| K0114.1062 | 15° | M6 | 18 | 100 | 15 | 13,5 | 33 | 25 | 10 | 19 | 2 | 12 | 23 | 29 | 26 |
| K0114.1082 | 15° | M8 | 18 | 100 | 15 | 13,5 | 33 | 25 | 10 | 19 | 2 | 12 | 23 | 29 | 26 |
| K0114.2102 | 15° | M10 | 21 | 127 | 15 | 19 | 41 | 30 | 12 | 22 | 2 | 13,5 | 26 | 38 | 30 |
| K0114.2122 | 15° | M12 | 21 | 127 | 15 | 19 | 41 | 30 | 12 | 22 | 2 | 13,5 | 26 | 38 | 30 |
| K0114.3122 | 15° | M12 | 27 | 145 | 15 | 23 | 45 | 37 | 14 | 28 | 2 | 17 | 33 | 48 | 36 |
| K0114.3162 | 15° | M16 | 27 | 145 | 15 | 23 | 45 | 37 | 14 | 28 | 2 | 17 | 33 | 48 | 36 |