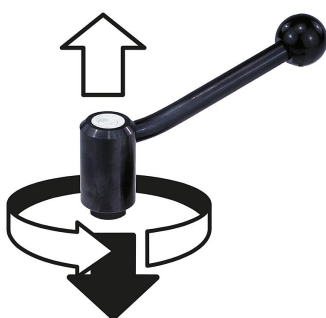


Poignée indexable de sécurité avec insert taraudé

Description de l'article/illustrations du produit



Engagement de la poignée par pression (fonction de sécurité)



Description

Matière :

Insert : acier, classe de résistance 5.8.

Boule : plastique noir.

Finition :

Revêtement en plastique à structuration fine, noir.

Mode d'emploi :

Pour pouvoir actionner une poignée indexable de sécurité à insert taraudé, il faut appuyer sur celle-ci jusqu'à ce que la denture soit complètement enclenchée. On peut, ensuite, aisément serrer ou desserrer. Un ressort permet de déverrouiller la poignée à tout moment, assurant une remise immédiate de la fonction de sécurité (la poignée tourne librement).

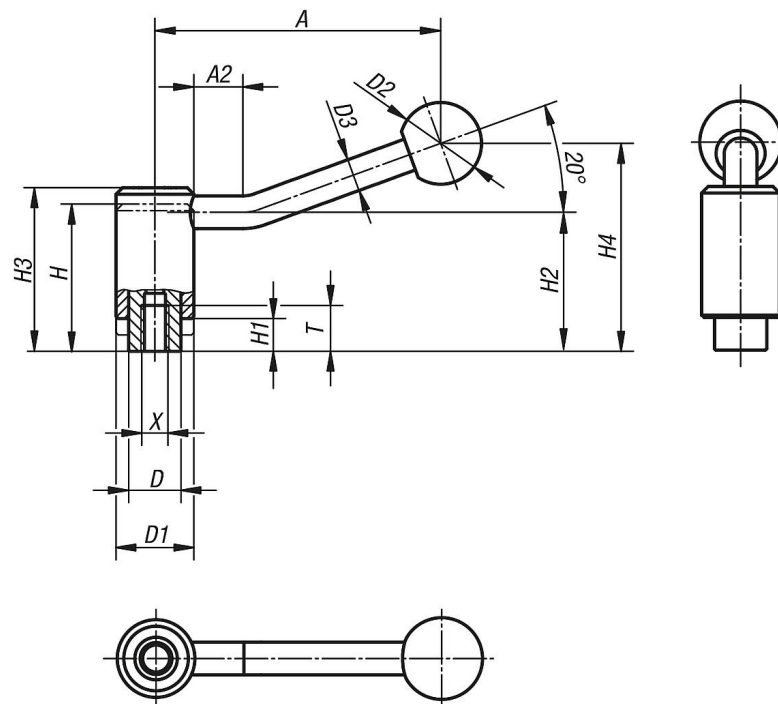
Sur demande :

Finitions spéciales.

Les cotes «H1» et «A» sont disponibles en d'autres longueurs (prix spécifique).

Poignée indexable de sécurité avec insert taraudé

Dessins



Aperçu des articles

Poignée indexable de sécurité avec insert taraudé

Référence	X	T	A=Longueur de poignée	A2	D	D1	D2	D3	H	H1	H2	H3	H4	Nombre de dents
K0112.1108	M8	14	88	15	16	24	25	10	44,5	9,5	49,3	49,5	63,5	22
K0112.1110	M10	14	88	15	16	24	25	10	44,5	9,5	49,3	49,5	63,5	22
K0112.1210	M10	17	106	15	19	28	32	12	51	10,5	56,3	56,5	74	24
K0112.1212	M12	17	106	15	19	28	32	12	51	10,5	56,3	56,5	74	24
K0112.1312	M12	23	128,5	15	23	33	32	13	57,5	12,5	64,5	64,5	87,5	26
K0112.1316	M16	23	128,5	15	23	33	32	13	57,5	12,5	64,5	64,5	87,5	26