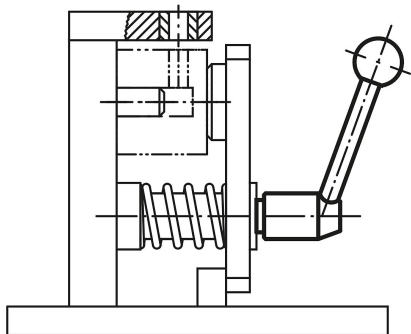
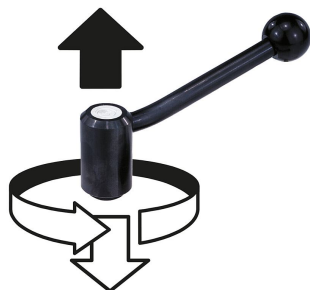


## Poignée indexable en Inox avec vis

### Description de l'article/illustrations du produit



Débrayage de la poignée  
par traction



### Description

#### Matière :

Inserts : Inox 1.4305.

Boule : plastique noir.

#### Finition :

Pièces en Inox naturelles.

Boule polie.

#### Sur demande :

Autres filetages, longueurs de vis et finitions spéciales.

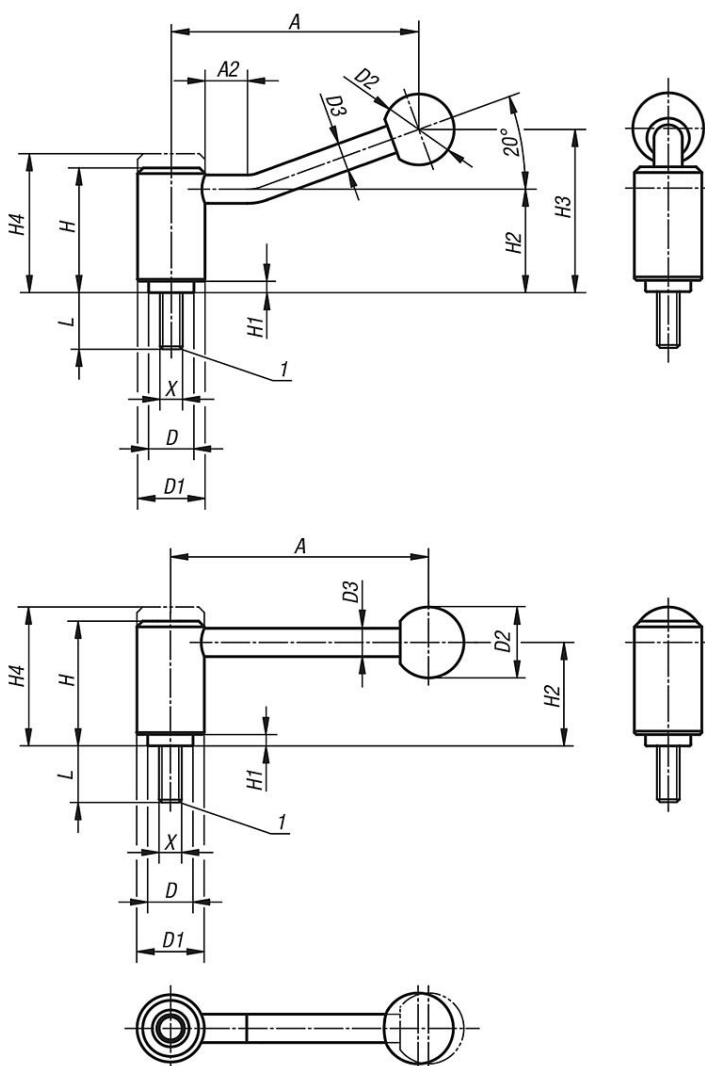
Les cotes «H1» et «A» sont disponibles dans d'autres longueurs (prix spécifique).

#### Indication de dessin :

1) Bout plat chanfreiné DIN EN ISO 4753

# Poignée indexable en Inox avec vis

Dessins



## Aperçu des articles

### Poignée indexable en Inox avec vis

| Référence     | Forme | X   | L  | A=Longueur de poignée | A2 | D  | D1 | D2 | D3 | H    | H1  | H2 | H3 | H4   | Nombre de dents |
|---------------|-------|-----|----|-----------------------|----|----|----|----|----|------|-----|----|----|------|-----------------|
| K0109.1082X15 | 0°    | M8  | 15 | 92                    | -  | 16 | 24 | 25 | 10 | 44,5 | 4,5 | 37 | -  | 49,5 | 22              |
| K0109.1082X20 | 0°    | M8  | 20 | 92                    | -  | 16 | 24 | 25 | 10 | 44,5 | 4,5 | 37 | -  | 49,5 | 22              |
| K0109.1082X25 | 0°    | M8  | 25 | 92                    | -  | 16 | 24 | 25 | 10 | 44,5 | 4,5 | 37 | -  | 49,5 | 22              |
| K0109.1082X30 | 0°    | M8  | 30 | 92                    | -  | 16 | 24 | 25 | 10 | 44,5 | 4,5 | 37 | -  | 49,5 | 22              |
| K0109.1082X40 | 0°    | M8  | 40 | 92                    | -  | 16 | 24 | 25 | 10 | 44,5 | 4,5 | 37 | -  | 49,5 | 22              |
| K0109.1082X50 | 0°    | M8  | 50 | 92                    | -  | 16 | 24 | 25 | 10 | 44,5 | 4,5 | 37 | -  | 49,5 | 22              |
| K0109.1082X60 | 0°    | M8  | 60 | 92                    | -  | 16 | 24 | 25 | 10 | 44,5 | 4,5 | 37 | -  | 49,5 | 22              |
| K0109.1102X15 | 0°    | M10 | 15 | 92                    | -  | 16 | 24 | 25 | 10 | 44,5 | 4,5 | 37 | -  | 49,5 | 22              |
| K0109.1102X20 | 0°    | M10 | 20 | 92                    | -  | 16 | 24 | 25 | 10 | 44,5 | 4,5 | 37 | -  | 49,5 | 22              |
| K0109.1102X25 | 0°    | M10 | 25 | 92                    | -  | 16 | 24 | 25 | 10 | 44,5 | 4,5 | 37 | -  | 49,5 | 22              |
| K0109.1102X30 | 0°    | M10 | 30 | 92                    | -  | 16 | 24 | 25 | 10 | 44,5 | 4,5 | 37 | -  | 49,5 | 22              |
| K0109.1102X40 | 0°    | M10 | 40 | 92                    | -  | 16 | 24 | 25 | 10 | 44,5 | 4,5 | 37 | -  | 49,5 | 22              |
| K0109.1102X50 | 0°    | M10 | 50 | 92                    | -  | 16 | 24 | 25 | 10 | 44,5 | 4,5 | 37 | -  | 49,5 | 22              |
| K0109.1102X60 | 0°    | M10 | 60 | 92                    | -  | 16 | 24 | 25 | 10 | 44,5 | 4,5 | 37 | -  | 49,5 | 22              |
| K0109.1122X15 | 0°    | M12 | 15 | 92                    | -  | 16 | 24 | 25 | 10 | 44,5 | 4,5 | 37 | -  | 49,5 | 22              |

## Poignée indexable en Inox avec vis

### Aperçu des articles

| Référence     | Forme | X   | L  | A=Longueur de poignée | A2 | D  | D1 | D2 | D3 | H    | H1  | H2   | H3   | H4   | Nombre de dents |
|---------------|-------|-----|----|-----------------------|----|----|----|----|----|------|-----|------|------|------|-----------------|
| K0109.1122X20 | 0°    | M12 | 20 | 92                    | -  | 16 | 24 | 25 | 10 | 44,5 | 4,5 | 37   | -    | 49,5 | 22              |
| K0109.1122X25 | 0°    | M12 | 25 | 92                    | -  | 16 | 24 | 25 | 10 | 44,5 | 4,5 | 37   | -    | 49,5 | 22              |
| K0109.1122X30 | 0°    | M12 | 30 | 92                    | -  | 16 | 24 | 25 | 10 | 44,5 | 4,5 | 37   | -    | 49,5 | 22              |
| K0109.1122X40 | 0°    | M12 | 40 | 92                    | -  | 16 | 24 | 25 | 10 | 44,5 | 4,5 | 37   | -    | 49,5 | 22              |
| K0109.1122X50 | 0°    | M12 | 50 | 92                    | -  | 16 | 24 | 25 | 10 | 44,5 | 4,5 | 37   | -    | 49,5 | 22              |
| K0109.1122X60 | 0°    | M12 | 60 | 92                    | -  | 16 | 24 | 25 | 10 | 44,5 | 4,5 | 37   | -    | 49,5 | 22              |
| K0109.2122X20 | 0°    | M12 | 20 | 111                   | -  | 19 | 28 | 32 | 12 | 51,5 | 5,5 | 42   | -    | 57,5 | 24              |
| K0109.2122X25 | 0°    | M12 | 25 | 111                   | -  | 19 | 28 | 32 | 12 | 51,5 | 5,5 | 42   | -    | 57,5 | 24              |
| K0109.2122X30 | 0°    | M12 | 30 | 111                   | -  | 19 | 28 | 32 | 12 | 51,5 | 5,5 | 42   | -    | 57,5 | 24              |
| K0109.2122X40 | 0°    | M12 | 40 | 111                   | -  | 19 | 28 | 32 | 12 | 51,5 | 5,5 | 42   | -    | 57,5 | 24              |
| K0109.2122X50 | 0°    | M12 | 50 | 111                   | -  | 19 | 28 | 32 | 12 | 51,5 | 5,5 | 42   | -    | 57,5 | 24              |
| K0109.2122X60 | 0°    | M12 | 60 | 111                   | -  | 19 | 28 | 32 | 12 | 51,5 | 5,5 | 42   | -    | 57,5 | 24              |
| K0109.3122X20 | 0°    | M12 | 20 | 134,5                 | -  | 23 | 33 | 32 | 13 | 58   | 6   | 47   | -    | 65   | 26              |
| K0109.3122X25 | 0°    | M12 | 25 | 134,5                 | -  | 23 | 33 | 32 | 13 | 58   | 6   | 47   | -    | 65   | 26              |
| K0109.3122X30 | 0°    | M12 | 30 | 134,5                 | -  | 23 | 33 | 32 | 13 | 58   | 6   | 47   | -    | 65   | 26              |
| K0109.3122X40 | 0°    | M12 | 40 | 134,5                 | -  | 23 | 33 | 32 | 13 | 58   | 6   | 47   | -    | 65   | 26              |
| K0109.3122X50 | 0°    | M12 | 50 | 134,5                 | -  | 23 | 33 | 32 | 13 | 58   | 6   | 47   | -    | 65   | 26              |
| K0109.3122X60 | 0°    | M12 | 60 | 134,5                 | -  | 23 | 33 | 32 | 13 | 58   | 6   | 47   | -    | 65   | 26              |
| K0109.3122X70 | 0°    | M12 | 70 | 134,5                 | -  | 23 | 33 | 32 | 13 | 58   | 6   | 47   | -    | 65   | 26              |
| K0109.3122X80 | 0°    | M12 | 80 | 134,5                 | -  | 23 | 33 | 32 | 13 | 58   | 6   | 47   | -    | 65   | 26              |
| K0109.3122X90 | 0°    | M12 | 90 | 134,5                 | -  | 23 | 33 | 32 | 13 | 58   | 6   | 47   | -    | 65   | 26              |
| K0109.3162X20 | 0°    | M16 | 20 | 134,5                 | -  | 23 | 33 | 32 | 13 | 58   | 6   | 47   | -    | 65   | 26              |
| K0109.3162X25 | 0°    | M16 | 25 | 134,5                 | -  | 23 | 33 | 32 | 13 | 58   | 6   | 47   | -    | 65   | 26              |
| K0109.3162X30 | 0°    | M16 | 30 | 134,5                 | -  | 23 | 33 | 32 | 13 | 58   | 6   | 47   | -    | 65   | 26              |
| K0109.3162X40 | 0°    | M16 | 40 | 134,5                 | -  | 23 | 33 | 32 | 13 | 58   | 6   | 47   | -    | 65   | 26              |
| K0109.3162X50 | 0°    | M16 | 50 | 134,5                 | -  | 23 | 33 | 32 | 13 | 58   | 6   | 47   | -    | 65   | 26              |
| K0109.3162X60 | 0°    | M16 | 60 | 134,5                 | -  | 23 | 33 | 32 | 13 | 58   | 6   | 47   | -    | 65   | 26              |
| K0109.3162X70 | 0°    | M16 | 70 | 134,5                 | -  | 23 | 33 | 32 | 13 | 58   | 6   | 47   | -    | 65   | 26              |
| K0109.3162X80 | 0°    | M16 | 80 | 134,5                 | -  | 23 | 33 | 32 | 13 | 58   | 6   | 47   | -    | 65   | 26              |
| K0109.3162X90 | 0°    | M16 | 90 | 134,5                 | -  | 23 | 33 | 32 | 13 | 58   | 6   | 47   | -    | 65   | 26              |
| K0109.4162X30 | 0°    | M16 | 30 | 134                   | -  | 30 | 41 | 32 | 13 | 68,5 | 7,5 | 56,5 | -    | 76,5 | 36              |
| K0109.4162X40 | 0°    | M16 | 40 | 134                   | -  | 30 | 41 | 32 | 13 | 68,5 | 7,5 | 56,5 | -    | 76,5 | 36              |
| K0109.4162X50 | 0°    | M16 | 50 | 134                   | -  | 30 | 41 | 32 | 13 | 68,5 | 7,5 | 56,5 | -    | 76,5 | 36              |
| K0109.4162X60 | 0°    | M16 | 60 | 134                   | -  | 30 | 41 | 32 | 13 | 68,5 | 7,5 | 56,5 | -    | 76,5 | 36              |
| K0109.4162X70 | 0°    | M16 | 70 | 134                   | -  | 30 | 41 | 32 | 13 | 68,5 | 7,5 | 56,5 | -    | 76,5 | 36              |
| K0109.4162X80 | 0°    | M16 | 80 | 134                   | -  | 30 | 41 | 32 | 13 | 68,5 | 7,5 | 56,5 | -    | 76,5 | 36              |
| K0109.4162X90 | 0°    | M16 | 90 | 134                   | -  | 30 | 41 | 32 | 13 | 68,5 | 7,5 | 56,5 | -    | 76,5 | 36              |
| K0109.4202X30 | 0°    | M20 | 30 | 134                   | -  | 30 | 41 | 32 | 13 | 68,5 | 7,5 | 56,5 | -    | 76,5 | 36              |
| K0109.4202X40 | 0°    | M20 | 40 | 134                   | -  | 30 | 41 | 32 | 13 | 68,5 | 7,5 | 56,5 | -    | 76,5 | 36              |
| K0109.4202X50 | 0°    | M20 | 50 | 134                   | -  | 30 | 41 | 32 | 13 | 68,5 | 7,5 | 56,5 | -    | 76,5 | 36              |
| K0109.4202X60 | 0°    | M20 | 60 | 134                   | -  | 30 | 41 | 32 | 13 | 68,5 | 7,5 | 56,5 | -    | 76,5 | 36              |
| K0109.4202X70 | 0°    | M20 | 70 | 134                   | -  | 30 | 41 | 32 | 13 | 68,5 | 7,5 | 56,5 | -    | 76,5 | 36              |
| K0109.4202X80 | 0°    | M20 | 80 | 134                   | -  | 30 | 41 | 32 | 13 | 68,5 | 7,5 | 56,5 | -    | 76,5 | 36              |
| K0109.4202X90 | 0°    | M20 | 90 | 134                   | -  | 30 | 41 | 32 | 13 | 68,5 | 7,5 | 56,5 | -    | 76,5 | 36              |
| K0109.1081X15 | 20°   | M8  | 15 | 88                    | 15 | 16 | 24 | 25 | 10 | 44,5 | 4,5 | 37   | 58,5 | 49,5 | 22              |
| K0109.1081X20 | 20°   | M8  | 20 | 88                    | 15 | 16 | 24 | 25 | 10 | 44,5 | 4,5 | 37   | 58,5 | 49,5 | 22              |
| K0109.1081X25 | 20°   | M8  | 25 | 88                    | 15 | 16 | 24 | 25 | 10 | 44,5 | 4,5 | 37   | 58,5 | 49,5 | 22              |
| K0109.1081X30 | 20°   | M8  | 30 | 88                    | 15 | 16 | 24 | 25 | 10 | 44,5 | 4,5 | 37   | 58,5 | 49,5 | 22              |
| K0109.1081X40 | 20°   | M8  | 40 | 88                    | 15 | 16 | 24 | 25 | 10 | 44,5 | 4,5 | 37   | 58,5 | 49,5 | 22              |
| K0109.1081X50 | 20°   | M8  | 50 | 88                    | 15 | 16 | 24 | 25 | 10 | 44,5 | 4,5 | 37   | 58,5 | 49,5 | 22              |
| K0109.1081X60 | 20°   | M8  | 60 | 88                    | 15 | 16 | 24 | 25 | 10 | 44,5 | 4,5 | 37   | 58,5 | 49,5 | 22              |
| K0109.1101X15 | 20°   | M10 | 15 | 88                    | 15 | 16 | 24 | 25 | 10 | 44,5 | 4,5 | 37   | 58,5 | 49,5 | 22              |
| K0109.1101X20 | 20°   | M10 | 20 | 88                    | 15 | 16 | 24 | 25 | 10 | 44,5 | 4,5 | 37   | 58,5 | 49,5 | 22              |
| K0109.1101X25 | 20°   | M10 | 25 | 88                    | 15 | 16 | 24 | 25 | 10 | 44,5 | 4,5 | 37   | 58,5 | 49,5 | 22              |
| K0109.1101X30 | 20°   | M10 | 30 | 88                    | 15 | 16 | 24 | 25 | 10 | 44,5 | 4,5 | 37   | 58,5 | 49,5 | 22              |
| K0109.1101X40 | 20°   | M10 | 40 | 88                    | 15 | 16 | 24 | 25 | 10 | 44,5 | 4,5 | 37   | 58,5 | 49,5 | 22              |
| K0109.1101X50 | 20°   | M10 | 50 | 88                    | 15 | 16 | 24 | 25 | 10 | 44,5 | 4,5 | 37   | 58,5 | 49,5 | 22              |
| K0109.1101X60 | 20°   | M10 | 60 | 88                    | 15 | 16 | 24 | 25 | 10 | 44,5 | 4,5 | 37   | 58,5 | 49,5 | 22              |
| K0109.1121X15 | 20°   | M12 | 15 | 88                    | 15 | 16 | 24 | 25 | 10 | 44,5 | 4,5 | 37   | 58,5 | 49,5 | 22              |
| K0109.1121X20 | 20°   | M12 | 20 | 88                    | 15 | 16 | 24 | 25 | 10 | 44,5 | 4,5 | 37   | 58,5 | 49,5 | 22              |
| K0109.1121X25 | 20°   | M12 | 25 | 88                    | 15 | 16 | 24 | 25 | 10 | 44,5 | 4,5 | 37   | 58,5 | 49,5 | 22              |
| K0109.1121X30 | 20°   | M12 | 30 | 88                    | 15 | 16 | 24 | 25 | 10 | 44,5 | 4,5 | 37   | 58,5 | 49,5 | 22              |

## Poignée indexable en Inox avec vis

### Aperçu des articles

| Référence     | Forme | X   | L  | A=Longueur de poignée | A2 | D  | D1 | D2 | D3 | H    | H1  | H2   | H3   | H4   | Nombre de dents |
|---------------|-------|-----|----|-----------------------|----|----|----|----|----|------|-----|------|------|------|-----------------|
| K0109.1121X40 | 20°   | M12 | 40 | 88                    | 15 | 16 | 24 | 25 | 10 | 44,5 | 4,5 | 37   | 58,5 | 49,5 | 22              |
| K0109.1121X50 | 20°   | M12 | 50 | 88                    | 15 | 16 | 24 | 25 | 10 | 44,5 | 4,5 | 37   | 58,5 | 49,5 | 22              |
| K0109.1121X60 | 20°   | M12 | 60 | 88                    | 15 | 16 | 24 | 25 | 10 | 44,5 | 4,5 | 37   | 58,5 | 49,5 | 22              |
| K0109.2121X20 | 20°   | M12 | 20 | 106                   | 15 | 19 | 28 | 32 | 12 | 51,5 | 5,5 | 42   | 68,5 | 57,5 | 24              |
| K0109.2121X25 | 20°   | M12 | 25 | 106                   | 15 | 19 | 28 | 32 | 12 | 51,5 | 5,5 | 42   | 68,5 | 57,5 | 24              |
| K0109.2121X30 | 20°   | M12 | 30 | 106                   | 15 | 19 | 28 | 32 | 12 | 51,5 | 5,5 | 42   | 68,5 | 57,5 | 24              |
| K0109.2121X40 | 20°   | M12 | 40 | 106                   | 15 | 19 | 28 | 32 | 12 | 51,5 | 5,5 | 42   | 68,5 | 57,5 | 24              |
| K0109.2121X50 | 20°   | M12 | 50 | 106                   | 15 | 19 | 28 | 32 | 12 | 51,5 | 5,5 | 42   | 68,5 | 57,5 | 24              |
| K0109.2121X60 | 20°   | M12 | 60 | 106                   | 15 | 19 | 28 | 32 | 12 | 51,5 | 5,5 | 42   | 68,5 | 57,5 | 24              |
| K0109.3121X20 | 20°   | M12 | 20 | 128,5                 | 15 | 23 | 33 | 32 | 13 | 58   | 6   | 47   | 81   | 65   | 26              |
| K0109.3121X25 | 20°   | M12 | 25 | 128,5                 | 15 | 23 | 33 | 32 | 13 | 58   | 6   | 47   | 81   | 65   | 26              |
| K0109.3121X30 | 20°   | M12 | 30 | 128,5                 | 15 | 23 | 33 | 32 | 13 | 58   | 6   | 47   | 81   | 65   | 26              |
| K0109.3121X40 | 20°   | M12 | 40 | 128,5                 | 15 | 23 | 33 | 32 | 13 | 58   | 6   | 47   | 81   | 65   | 26              |
| K0109.3121X50 | 20°   | M12 | 50 | 128,5                 | 15 | 23 | 33 | 32 | 13 | 58   | 6   | 47   | 81   | 65   | 26              |
| K0109.3121X60 | 20°   | M12 | 60 | 128,5                 | 15 | 23 | 33 | 32 | 13 | 58   | 6   | 47   | 81   | 65   | 26              |
| K0109.3121X70 | 20°   | M12 | 70 | 128,5                 | 15 | 23 | 33 | 32 | 13 | 58   | 6   | 47   | 81   | 65   | 26              |
| K0109.3121X80 | 20°   | M12 | 80 | 128,5                 | 15 | 23 | 33 | 32 | 13 | 58   | 6   | 47   | 81   | 65   | 26              |
| K0109.3121X90 | 20°   | M12 | 90 | 128,5                 | 15 | 23 | 33 | 32 | 13 | 58   | 6   | 47   | 81   | 65   | 26              |
| K0109.3161X20 | 20°   | M16 | 20 | 128,5                 | 15 | 23 | 33 | 32 | 13 | 58   | 6   | 47   | 81   | 65   | 26              |
| K0109.3161X25 | 20°   | M16 | 25 | 128,5                 | 15 | 23 | 33 | 32 | 13 | 58   | 6   | 47   | 81   | 65   | 26              |
| K0109.3161X30 | 20°   | M16 | 30 | 128,5                 | 15 | 23 | 33 | 32 | 13 | 58   | 6   | 47   | 81   | 65   | 26              |
| K0109.3161X40 | 20°   | M16 | 40 | 128,5                 | 15 | 23 | 33 | 32 | 13 | 58   | 6   | 47   | 81   | 65   | 26              |
| K0109.3161X50 | 20°   | M16 | 50 | 128,5                 | 15 | 23 | 33 | 32 | 13 | 58   | 6   | 47   | 81   | 65   | 26              |
| K0109.3161X60 | 20°   | M16 | 60 | 128,5                 | 15 | 23 | 33 | 32 | 13 | 58   | 6   | 47   | 81   | 65   | 26              |
| K0109.3161X70 | 20°   | M16 | 70 | 128,5                 | 15 | 23 | 33 | 32 | 13 | 58   | 6   | 47   | 81   | 65   | 26              |
| K0109.3161X80 | 20°   | M16 | 80 | 128,5                 | 15 | 23 | 33 | 32 | 13 | 58   | 6   | 47   | 81   | 65   | 26              |
| K0109.3161X90 | 20°   | M16 | 90 | 128,5                 | 15 | 23 | 33 | 32 | 13 | 58   | 6   | 47   | 81   | 65   | 26              |
| K0109.4161X30 | 20°   | M16 | 30 | 128,5                 | 15 | 30 | 41 | 32 | 13 | 68,5 | 7,5 | 56,5 | 89,5 | 76,5 | 36              |
| K0109.4161X40 | 20°   | M16 | 40 | 128,5                 | 15 | 30 | 41 | 32 | 13 | 68,5 | 7,5 | 56,5 | 89,5 | 76,5 | 36              |
| K0109.4161X50 | 20°   | M16 | 50 | 128,5                 | 15 | 30 | 41 | 32 | 13 | 68,5 | 7,5 | 56,5 | 89,5 | 76,5 | 36              |
| K0109.4161X60 | 20°   | M16 | 60 | 128,5                 | 15 | 30 | 41 | 32 | 13 | 68,5 | 7,5 | 56,5 | 89,5 | 76,5 | 36              |
| K0109.4161X70 | 20°   | M16 | 70 | 128,5                 | 15 | 30 | 41 | 32 | 13 | 68,5 | 7,5 | 56,5 | 89,5 | 76,5 | 36              |
| K0109.4161X80 | 20°   | M16 | 80 | 128,5                 | 15 | 30 | 41 | 32 | 13 | 68,5 | 7,5 | 56,5 | 89,5 | 76,5 | 36              |
| K0109.4161X90 | 20°   | M16 | 90 | 128,5                 | 15 | 30 | 41 | 32 | 13 | 68,5 | 7,5 | 56,5 | 89,5 | 76,5 | 36              |
| K0109.4201X30 | 20°   | M20 | 30 | 128,5                 | 15 | 30 | 41 | 32 | 13 | 68,5 | 7,5 | 56,5 | 89,5 | 76,5 | 36              |
| K0109.4201X40 | 20°   | M20 | 40 | 128,5                 | 15 | 30 | 41 | 32 | 13 | 68,5 | 7,5 | 56,5 | 89,5 | 76,5 | 36              |
| K0109.4201X50 | 20°   | M20 | 50 | 128,5                 | 15 | 30 | 41 | 32 | 13 | 68,5 | 7,5 | 56,5 | 89,5 | 76,5 | 36              |
| K0109.4201X60 | 20°   | M20 | 60 | 128,5                 | 15 | 30 | 41 | 32 | 13 | 68,5 | 7,5 | 56,5 | 89,5 | 76,5 | 36              |
| K0109.4201X70 | 20°   | M20 | 70 | 128,5                 | 15 | 30 | 41 | 32 | 13 | 68,5 | 7,5 | 56,5 | 89,5 | 76,5 | 36              |
| K0109.4201X80 | 20°   | M20 | 80 | 128,5                 | 15 | 30 | 41 | 32 | 13 | 68,5 | 7,5 | 56,5 | 89,5 | 76,5 | 36              |
| K0109.4201X90 | 20°   | M20 | 90 | 128,5                 | 15 | 30 | 41 | 32 | 13 | 68,5 | 7,5 | 56,5 | 89,5 | 76,5 | 36              |