

## Poignée indexable avec insert taraudé

Description de l'article/illustrations du produit



### Description

#### Matière :

Insert : acier, classe de résistance 5.8.

Boule : plastique noir.

#### Finition :

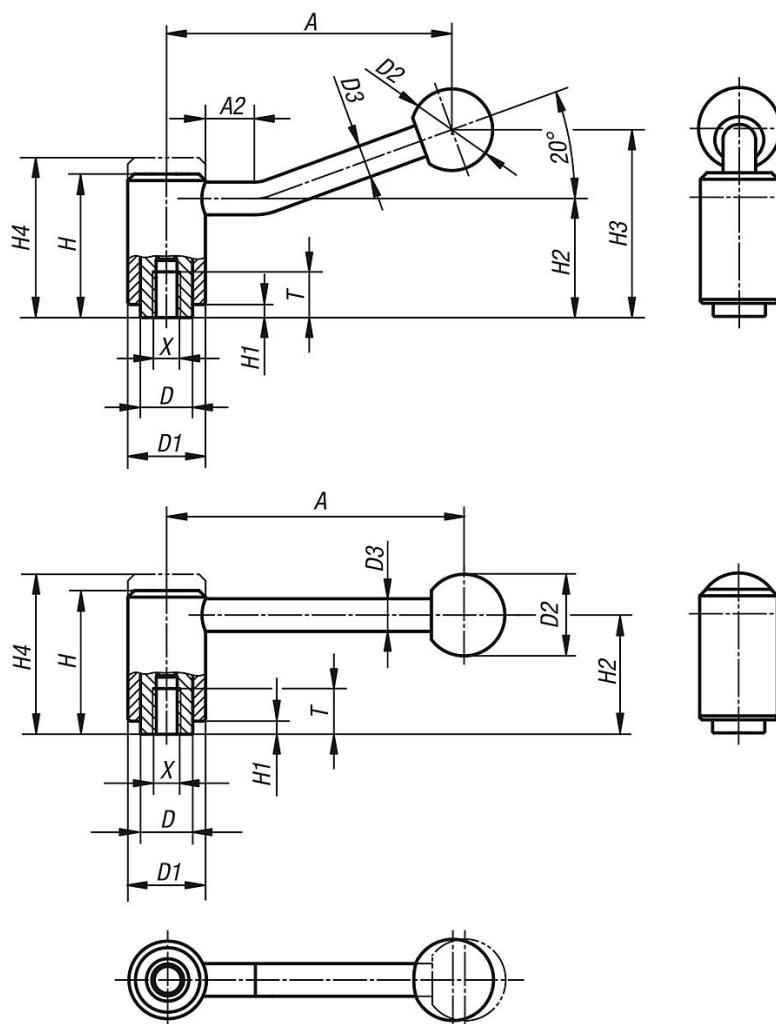
Revêtement en plastique à structuration fine, noir.

#### Sur demande :

Autres taraudages et finitions spéciales.

Les cotes «H1» et «A» sont disponibles en d'autres longueurs (prix spécifique).

### Dessins



### Aperçu des articles

#### Poignée indexable avec insert taraudé

Référence	Forme	X	T	A	A2	D	D1	D2	D3	H	H1	H2	H3	H4	Nombre de dents
K0108.1082	0°	M8	14	92	-	16	24	25	10	44,5	4,5	37	-	49,5	22

## Poignée indexable avec insert taraudé

### Aperçu des articles

Référence	Forme	X	T	A	A2	D	D1	D2	D3	H	H1	H2	H3	H4	Nombre de dents
K0108.1102	0°	M10	14	92	-	16	24	25	10	44,5	4,5	37	-	49,5	22
K0108.2102	0°	M10	17	111	-	19	28	32	12	51,5	5,5	42	-	57,5	24
K0108.2122	0°	M12	17	111	-	19	28	32	12	51,5	5,5	42	-	57,5	24
K0108.3122	0°	M12	23	134,5	-	23	33	32	13	58	6	47	-	65	26
K0108.3162	0°	M16	23	134,5	-	23	33	32	13	58	6	47	-	65	26
K0108.4162	0°	M16	27	134	-	30	41	32	13	68,5	7,5	56,5	-	76,5	36
K0108.4202	0°	M20	27	134	-	30	41	32	13	68,5	7,5	56,5	-	76,5	36
K0108.4242	0°	M24	27	134	-	30	41	32	13	68,5	7,5	56,5	-	76,5	36
K0108.1081	20°	M8	14	88	15	16	24	25	10	44,5	4,5	37	58,5	49,5	22
K0108.1101	20°	M10	14	88	15	16	24	25	10	44,5	4,5	37	58,5	49,5	22
K0108.2101	20°	M10	17	106	15	19	28	32	12	51,5	5,5	42	68,5	57,5	24
K0108.2121	20°	M12	17	106	15	19	28	32	12	51,5	5,5	42	68,5	57,5	24
K0108.3121	20°	M12	23	128,5	15	23	33	32	13	58	6	47	81	65	26
K0108.3161	20°	M16	23	128,5	15	23	33	32	13	58	6	47	81	65	26
K0108.4161	20°	M16	27	128,5	15	30	41	32	13	68,5	7,5	56,5	89,5	76,5	36
K0108.4201	20°	M20	27	128,5	15	30	41	32	13	68,5	7,5	56,5	89,5	76,5	36
K0108.4241	20°	M24	27	128,5	15	30	41	32	13	68,5	7,5	56,5	89,5	76,5	36