

Patin en néoprène

Description de l'article/illustrations du produit



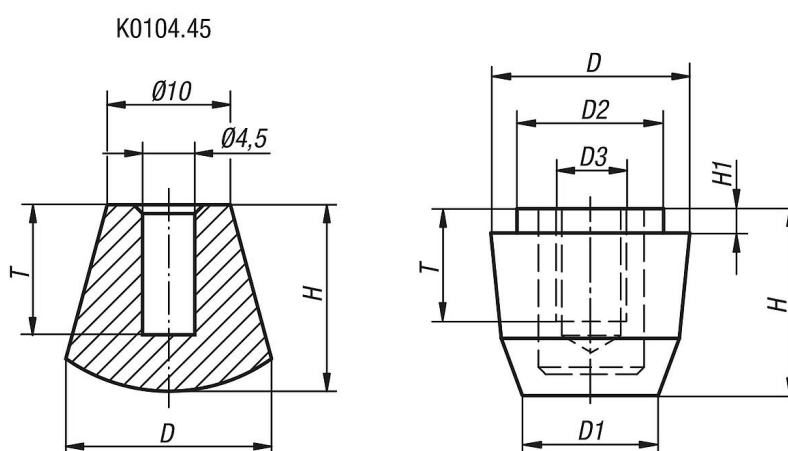
Description

Matière :
Néoprène. Pièce insert en acier.

Finition :
Noir, résistant à l'huile. Pièce insert zinguée et chromatée.

Nota :
Le patin de réf. K0104.45 est livré sans insert en acier et sans taraudage.

Dessins



Aperçu des articles

Patin en néoprène

Référence	D	D1	D2	D3	H	H1	T
K0104.45	12	-	-	-	10	-	7
K0104.06	15	10,3	10,8	M6	14,4	2	5,5
K0104.08	19,5	13,5	15	M8	18	2,5	9
K0104.10	23	16	17	M10	21	3	8
K0104.12	25,5	18,5	21	M12	23,7	3	10,8