

## Broche de pression rigide, forme A

### Description de l'article/illustrations du produit



### Description

#### Matière :

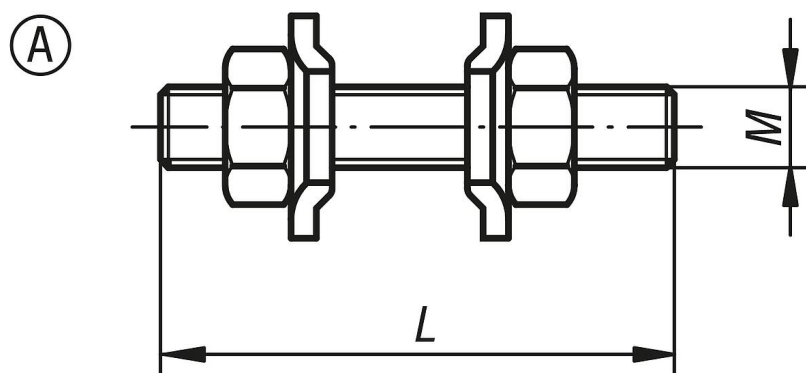
Broche acier, classe de résistance 5.8.

#### Finition :

Broche et écrous phosphatés.

Rondelles de flanc zinguées et chromatées.

### Dessins



### Aperçu des articles

#### Broche de pression rigide

Référence	Forme	M	L
K0101.05025	A	M5	25
K0101.05035	A	M5	35
K0101.06050	A	M6	50
K0101.08065	A	M8	65
K0101.10085	A	M10	85

