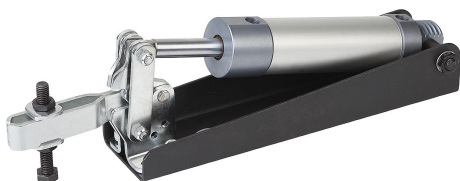


## Sauterelle pneumatique horizontale Forme A

### Description de l'article/illustrations du produit



### Description

#### Matière :

Pièces de levier et broche de pression acier.

#### Finition :

Pièces de levier zinguées et chromatées.  
Broche de pression et écrous phosphatés.  
Vérin poli.

#### Nota :

Pour les modèles K0089.0075 et K0089.0150, un patin en néoprène est compris dans la livraison.

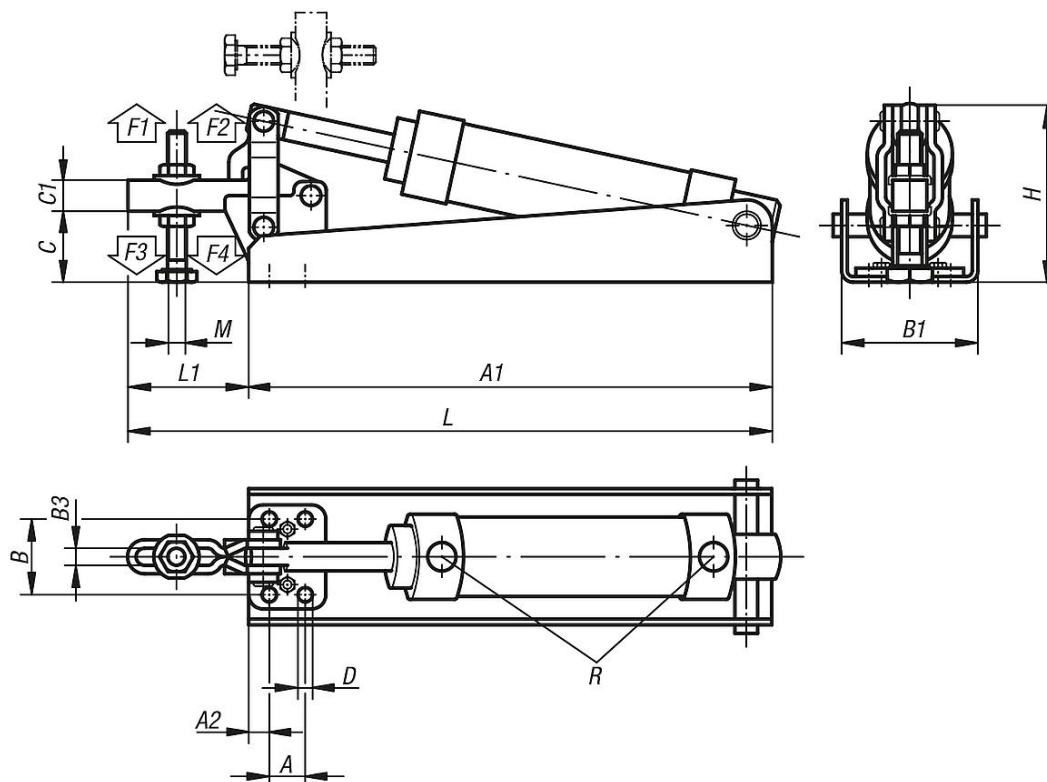
#### Accessoires :

K0101  
K0102  
K0103  
K0106  
K0107

#### Vérin pneumatique :

Double effet sans amortisseur de fin de course.

### Dessins



### Aperçu des articles

## Sauterelle pneumatique horizontale Forme A

### Aperçu des articles

#### Sauterelle pneumatique horizontale Forme A

Référence	Forme	Consommation d'air par cycle	Angle d'ouverture du bras de fixation	Force de retenue à 6 bar F1 N	Force de retenue à 6 bar F2 N	Force de serrage à 6 bar F3 N	Force de serrage à 6 bar F4 N
K0089.0075	A	0,02 dm <sup>3</sup>	70°	1000	1600	800	1400
K0089.0150	A	0,04 dm <sup>3</sup>	85°	1300	1900	1000	1600
K0089.0250	A	0,09 dm <sup>3</sup>	85°	1600	2400	1200	1800
K0089.0450	A	0,27 dm <sup>3</sup>	85°	3000	5800	2600	5400

Référence	Forme	A	A1	A2	B	B1	B3	C	C1	D	H	L	L1	M	R	Pression de service en bar	Nombre de course par min. à 6 bar
K0089.0075	A	16	145	5	24	40	5,3	18	9	4,4	50	177	32	M5x35	G1/8	2 - 6	40
K0089.0150	A	12,7	185	7	27	48	6,4	24	11	5,1	62	227	42	M6x50	G1/8	2 - 6	60
K0089.0250	A	19	234	8	32	59	8,9	35	17,5	7,1	84	309	75	M8x60	G1/8	2 - 6	55
K0089.0450	A	32	289	10	45	76	12,7	54	25	8,7	122	413	124	M12x100	G1/8	2 - 6	55