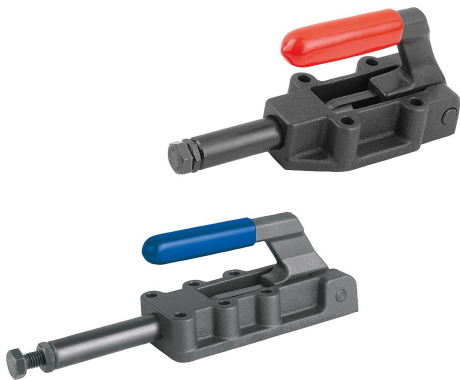


Sauterelle à pousser et tirer, modèle lourd avec poignée

Description de l'article/illustrations du produit



Description

Matière :

Acier. Corps et poignée en fonte FGS.

Finition :

Phosphaté.

Poignée plastique résistante à l'huile.

Nota :

Les sauterelles se bloquent en position fermée ou ouverte de la poignée. C'est pourquoi elles peuvent être utilisées en pression tout comme en traction.
Lors de l'ouverture ou de la fermeture, les sauterelles sont en outre équipées d'un limiteur de course.

Accessoires :

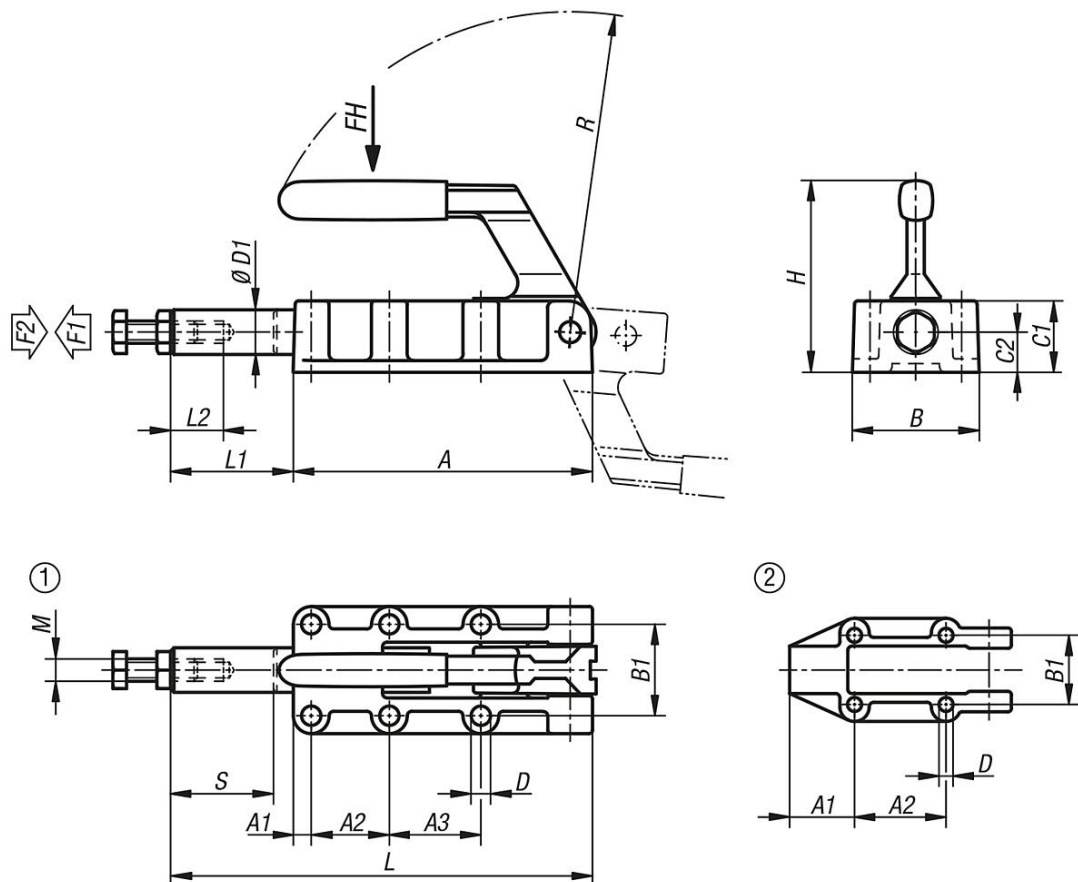
K0101

K0102

K0103

K0106

Dessins



Aperçu des articles

Sauterelle à bielle modèle lourd avec poignée

Sauterelle à pousser et tirer, modèle lourd avec poignée

Aperçu des articles

Référence	Couleur de composant	A	A1	A2	A3	B	B1	C1	C2	D	D1	H	L	L1	L2	M	R	Course S	Gabarit des perçages	Angle d'ouverture de la poignée	Force manuelle FH (N)	Force de retenue F2 N	Force de serrage F1 N
K0087.0600	bleu	89	25	36,5	-	46	33,4	23	12	5,5	14	63	127	38	30	M8	95	32	2	185°	140	6000	3000
K0087.1200	bleu	133	8	35	41	61	41	32	18	8,5	20	88	188	55	40	M10	143	50	1	185°	150	12000	5000
K0087.2500	bleu	197	11	45	45	82	54	41	22	10,3	25	108	300	103	60	M12	200	75	1	185°	170	25000	5000
K0087.5000	bleu	254	10	70	70	85	57	50	28	10,3	30	127	390	136	60	M16	245	100	1	185°	200	50000	7000
K0087.060003	rouge	89	25	36,5	-	46	33,4	23	12	5,5	14	63	127	38	30	M8	95	32	2	185°	140	6000	3000
K0087.120003	rouge	133	8	35	41	61	41	32	18	8,5	20	88	188	55	40	M10	143	50	1	185°	150	12000	5000
K0087.250003	rouge	197	11	45	45	82	54	41	22	10,3	25	108	300	103	60	M12	200	75	1	185°	170	25000	5000
K0087.500003	rouge	254	10	70	70	85	57	50	28	10,3	30	127	390	136	60	M16	245	100	1	185°	200	50000	7000