

Sauterelle à bielle avec console

Description de l'article/illustrations du produit



Description

Matière :

Acier.

Finition :

Zingué et passivé.

Bielle, corps de guidage et vis de pression phosphatés.

Poignée plastique résistante à l'huile.

Nota :

Les sauterelles se bloquent en position fermée ou ouverte de la poignée. C'est pourquoi elles peuvent être utilisées en pression tout comme en traction.

Grâce à l'écrou de fixation joint, la sauterelle peut être montée dans n'importe quelle position.

Accessoires :

K0100

K0101

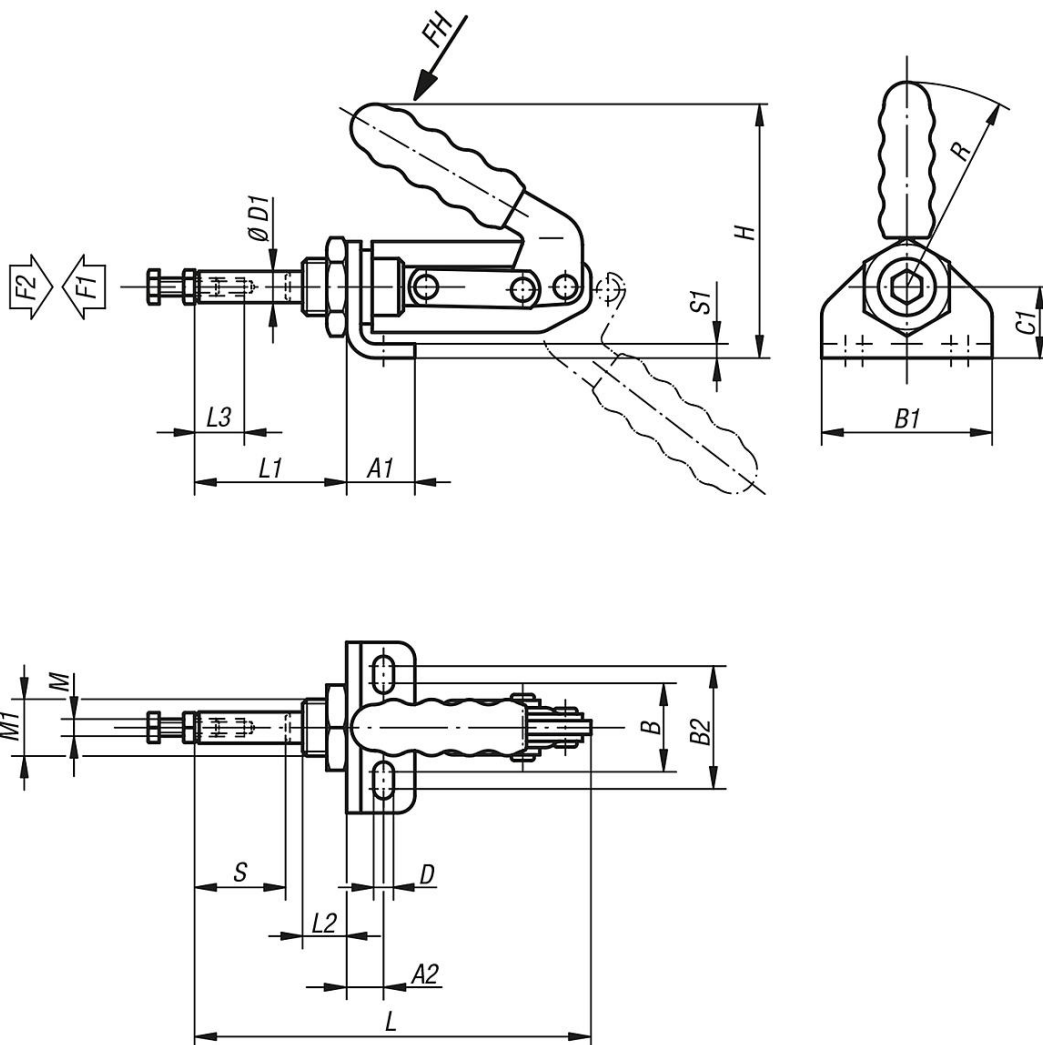
K0102

K0103

K0106

Sauterelle à bielle avec console

Dessins



Aperçu des articles

Sauterelle à bielle avec console

Référence	Angle d'ouverture de la poignée	Force manuelle FH (N)	Force de retenue F2 N	Force de serrage F1 N	Poignée plastique assortie
K0084.0250	190°	170	2500	1500	K0100.23
K0084.0450	185°	180	4000	2000	K0100.30

Référence	A1	A2	B	B1	B2	C1	D	D1	H	L	L1	L2	L3	M	M1	R	S1	Course S
K0084.0250	23	13	30	57,5	42	25	6,5	11,1	85	136	52,5	14	12	M6x25	M20x1,5	60	4	32
K0084.0450	30	18	30	64	45	30	8,5	16	120	173	60	17	20	M10x50	M24x1,5	90	5	38