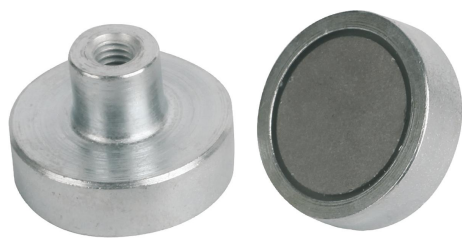


Aimant plat en SmCo forme B

Description de l'article/illustrations du produit



Description

Matière :

Corps en acier.
Noyau magnétique SmCo.

Finition :

Corps zingué.

Nota :

Aimants plats, système blindé. Les aimants plats avec noyau en SmCo ont une adhérence trois à cinq fois supérieure à celle des aimants en AlNiCo ou en ferrite dure.

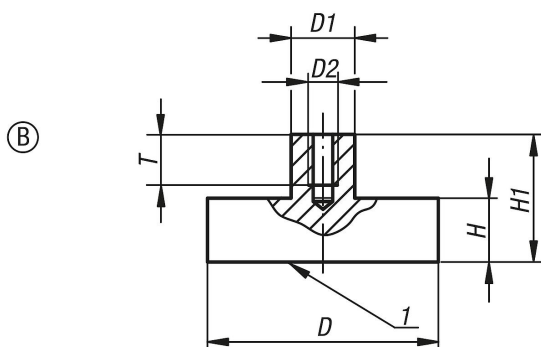
Plage de température :

200 °C max.

Indication de dessin :

1) Surface de contact

Dessins



Aperçu des articles

Référence	Forme	D	D1	D2	H	H1	T	Force d'attraction en N
K0550.11	B	6 ±0,15	6	M3	4,5	11,5	6	5
K0550.12	B	8 ±0,15	6	M3	4,5	11,5	6	11
K0550.13	B	10 ±0,15	6	M3	4,5	11,5	6	20
K0550.14	B	13 ±0,15	6	M3	4,5	11,5	6	40
K0550.15	B	16 ±0,15	6	M4	4,5	11,5	6	60
K0550.16	B	20 ±0,15	8	M4	6	13	7,5	90
K0550.17	B	25 ±0,15	8	M4	7	14	7,5	150
K0550.18	B	32 ±0,20	10	M5	7	15,5	8,5	220