

Sauterelle à étrier horizontal modèle lourd avec attache

Description de l'article/illustrations du produit



Description

Matière :

Acier. Attache et butée en acier coulé. Poignée en fonte à graphite sphéroïdal (FGS).

Finition :

Zingué et passivé.

Corps de base, butée et poignée phosphatés.

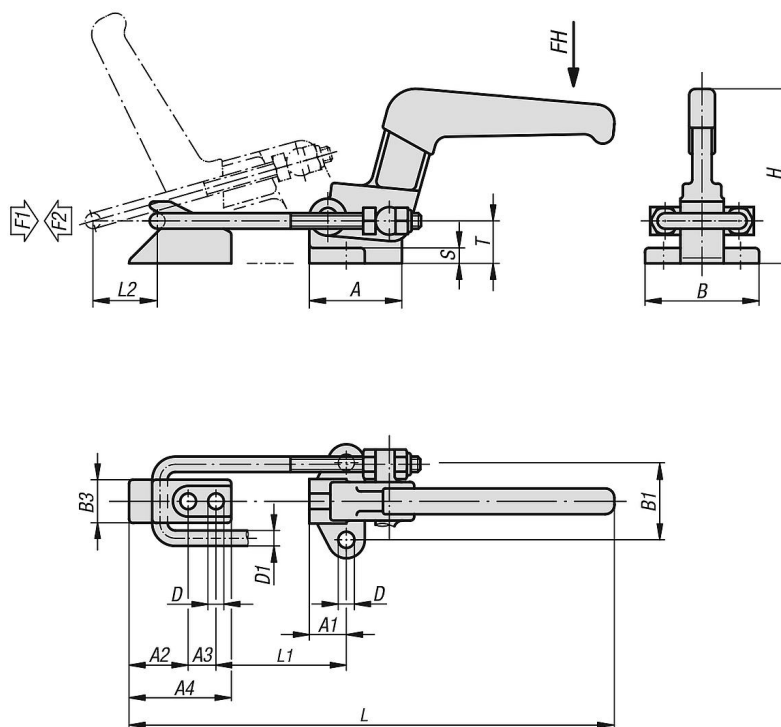
Poignée plastique résistante à l'huile.

Nota :

Les sauterelles à étrier conviennent particulièrement pour fermer et fixer rapidement des couvercles et des clapets.

La course de réglage sur l'étrier peut être réglée individuellement pour chaque modèle.

Dessins



Aperçu des articles

Sauterelle à étrier horizontal modèle lourd avec attache

Référence	Angle d'ouverture de la poignée	Force manuelle FH (N)	Force de retenue F2 N	Force de traction F1 N	Course réglage L min.	Course réglage L max.	Course réglage L1 min.	Course réglage L1 max.	Course de serrage L2
K0081.1650	120°	600	20000	16500	270	320	38	88	60
K0081.1900	120°	600	40000	19000	335	395	52	112	70

Référence	A	A1	A2	A3	A4	B	B1	B3	D	D1	H	S	T
K0081.1650	60	24	37	18	65	74	50	28	10,3	10	115	10	27

Sauterelle à étrier horizontal modèle lourd avec attache

Aperçu des articles

Référence	A	A1	A2	A3	A4	B	B1	B3	D	D1	H	S	T
K0081.1900	82	36	44	22	78	84	56	34	12,4	12	132	12	33,5