

Serrage par traction

Description de l'article/illustrations du produit



Description

Matière :

Etrier de serrage en acier coulé.

Finition :

Zingué et passivé.

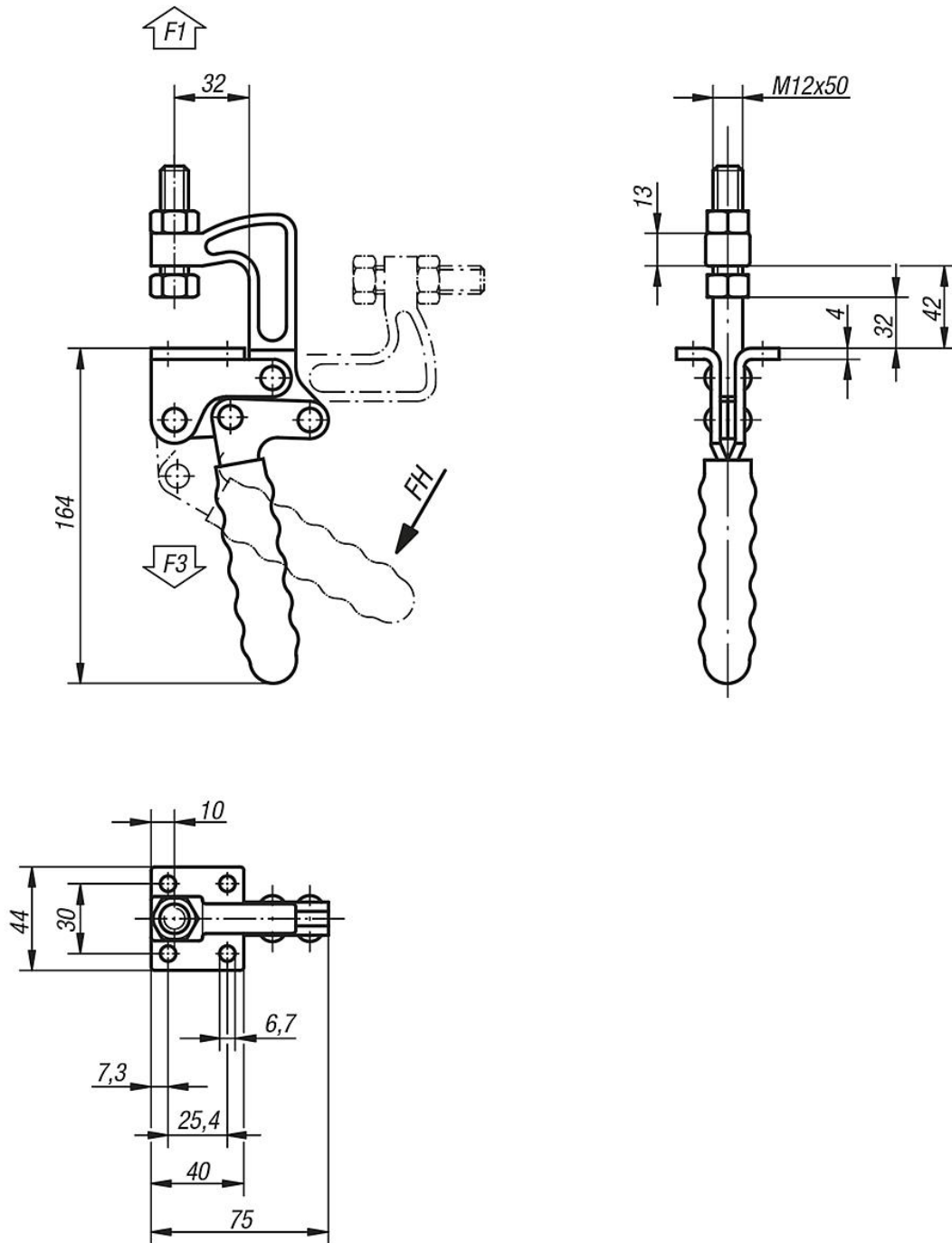
Poignée plastique résistante à l'huile.

Nota :

Le serrage par traction convient par ex. pour les opérations où il y a peu de place latéralement pour la fixation. Dans ce cas, les équerres d'appui du tendeur sont fixées en-dessous sur la plaque de réception correspondante.

Serrage par traction

Dessins



Aperçu des articles

Serrage par traction

Référence	Angle d'ouverture du bras de fixation	Angle d'ouverture de la poignée	Force manuelle FH (N)	Force de retenue F1 N	Force de serrage F3 N	Poignée plastique assortie
K0078.0360	90°	50°	250	3600	1150	K0100.30

