

Aimant plat en SmCo

Description de l'article/illustrations du produit



Description

Matière :

Corps en acier.
Noyau magnétique SmCo.

Finition :

Corps zingué.

Nota :

Aimants plats, système blindé. Les aimants plats avec noyau en SmCo ont une adhérence trois à cinq fois supérieure à celle des aimants en AlNiCo ou en ferrite dure.

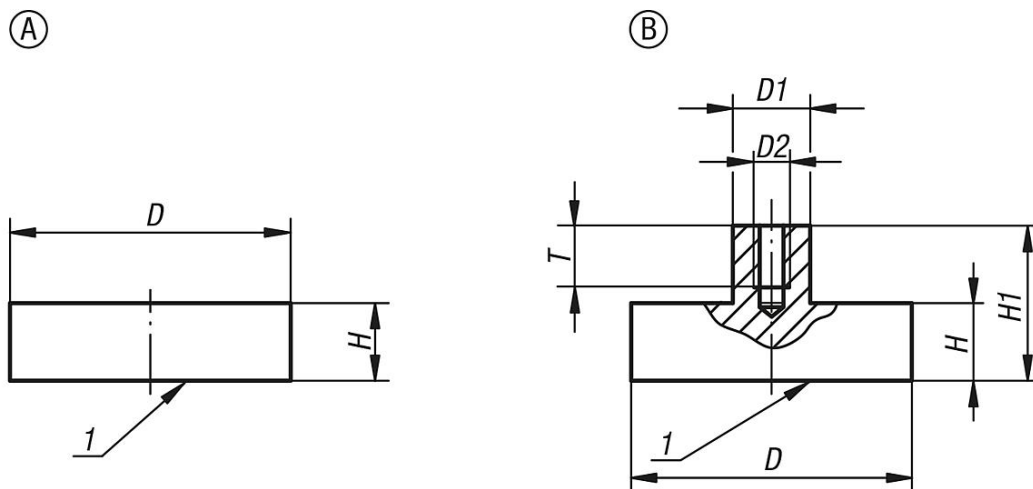
Plage de température :

200 °C max.

Indication de dessin :

1) Surface de contact

Dessins



Aperçu des articles

Aimant plat en SmCo

Référence Forme A	Référence Forme B	D	D1	D2	H	H1	T	Force d'attraction en N
K0550.01	K0550.11	6 ±0,15	-6	-/M3	4,5	-/11,5	-/6	5
K0550.02	K0550.12	8 ±0,15	-6	-/M3	4,5	-/11,5	-/6	11
K0550.03	K0550.13	10 ±0,15	-6	-/M3	4,5	-/11,5	-/6	20
K0550.04	K0550.14	13 ±0,15	-6	-/M3	4,5	-/11,5	-/6	40
K0550.05	K0550.15	16 ±0,15	-6	-/M4	4,5	-/11,5	-/6	60
K0550.06	K0550.16	20 ±0,15	-8	-/M4	6	-/13	-/7,5	90
K0550.07	K0550.17	25 ±0,15	-8	-/M4	7	-/14	-/7,5	150
K0550.08	K0550.18	32 ±0,20	-10	-/M5	7	-/15,5	-/8,5	220

