

Sauterelle à levier horizontal avec embase horizontale et broche de pression réglable

Description de l'article/illustrations du produit



Equerre de fixation pour montage de face (voir accessoires).

Description

Matière :

Acier ou Inox.

Finition :

Zingué et passivé.

Broche de pression et écrous phosphatés.

Inox naturel.

Poignée plastique résistante à l'huile.

Nota :

Pour les modèles K0074.0075 et K0074.0150, un patin en néoprène est compris dans la livraison.

Pour réf. K0074.0075N et K0074.0150N : Equerre de fixation en Inox non disponible.

Accessoires :

K0098

K0100

K0101

K0102

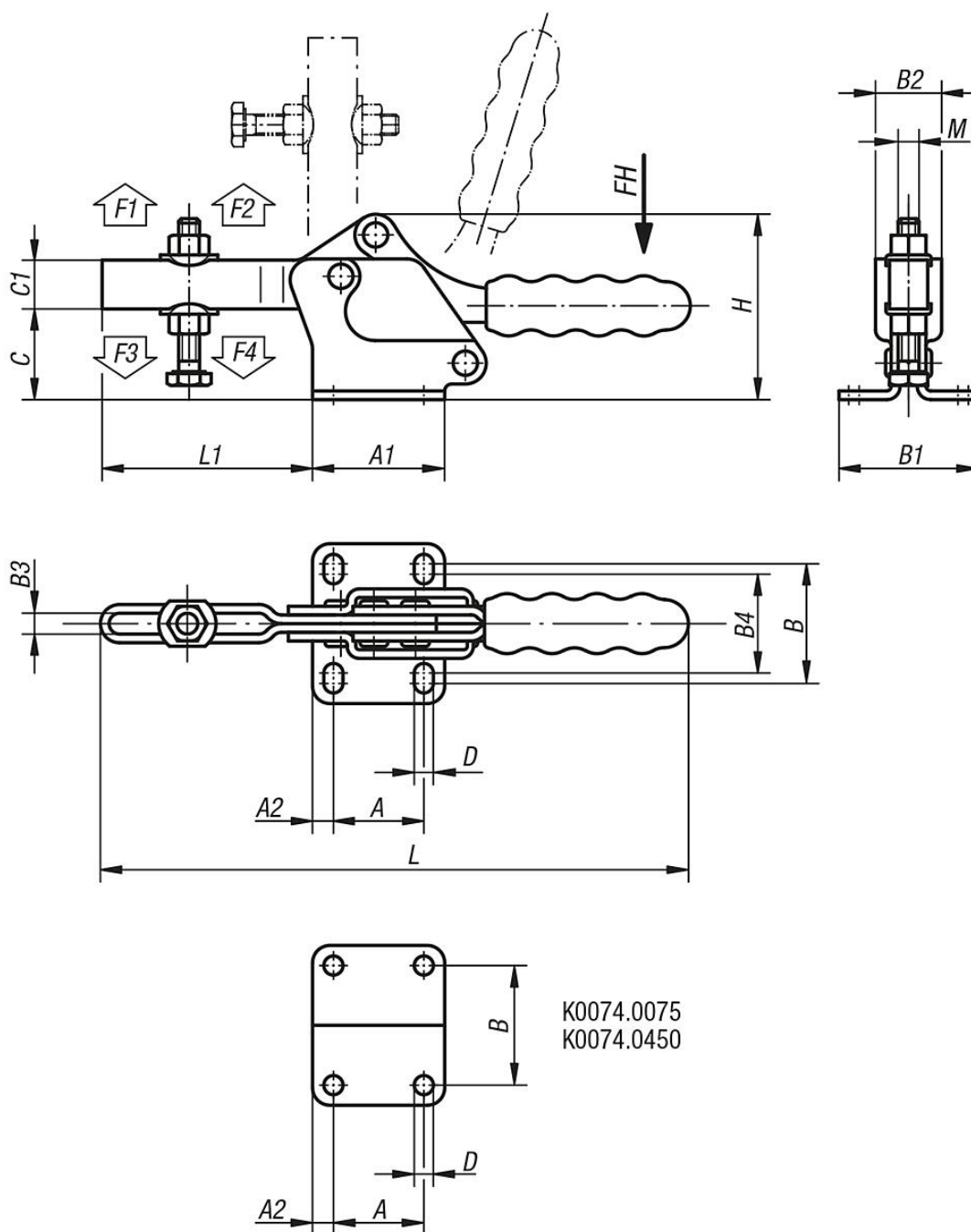
K0103

K0106

K0107

Sauterelle à levier horizontal avec embase horizontale et broche de pression réglable

Dessins



Aperçu des articles

Sauterelle à levier horizontal avec embase horizontale et broche de pression réglable

Référence	Matière du corps de base	Angle d'ouverture du bras de fixation	Angle d'ouverture de la poignée	Force manuelle FH (N)	Force de retenue F1 N	Force de retenue F2 N	Force de serrage F3 N	Force de serrage F4 N	Poignée plastique assortie
K0074.0075	acier	90°	75°	80	500	1100	250	700	K0100.16
K0074.0150	acier	90°	80°	140	1200	2600	400	1000	K0100.20
K0074.0250	acier	95°	80°	200	1500	3500	800	1950	K0100.28
K0074.0350	acier	90°	75°	250	2500	5500	1150	3100	K0100.30
K0074.0450	acier	90°	75°	250	3000	6500	1150	3100	K0100.34
K0074.0075N	acier inoxydable	90°	75°	80	500	1100	250	700	K0100.16
K0074.0150N	acier inoxydable	90°	80°	140	1200	2600	400	1000	K0100.20

Sauterelle à levier horizontal avec embase horizontale et broche de pression réglable

Aperçu des articles

Référence	Matière du corps de base	A	A1	A2	B	B1	B2	B3	B4	C	C1	D	H	L	L1	M	Référence Equerre de fixation
K0074.0075	acier	13,5	25	5,7	17,4	27	16	5,8	-	19	9,5	5,2	38	116	37	M5x35	K0098.02
K0074.0150	acier	26	38	6	28	40	20	6,2	22	24	14	5,5	53	170	60	M6x50	K0098.04
K0074.0250	acier	26	42	8	31	47	23	8,5	26	35	17,5	6,6	68	224	79	M8x60	K0098.04
K0074.0350	acier	41,2	59	9	43	59	30	12	39	45	24	8,7	91	274	108	M10x80	K0098.06
K0074.0450	acier	41,2	67	13	41,3	67	38	14,2	-	59	27	8,7	110	305	128	M12x100	K0098.06
K0074.0075N	acier inoxydable	13,5	25	5,7	17,4	27	16	5,8	-	19	9,5	5,2	38	116	37	M5x35	-
K0074.0150N	acier inoxydable	26	38	6	28	40	20	6,2	22	24	14	5,5	53	170	60	M6x50	-