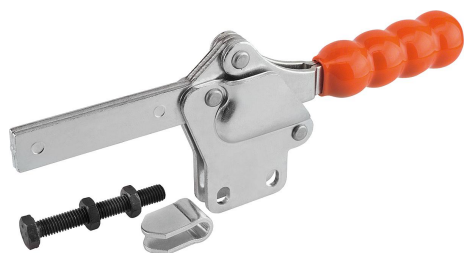


Sauterelle à levier horizontal avec embase droite et bras de maintien plein

Description de l'article/illustrations du produit



Description

Matière :

Acier.

Finition :

Zingué et passivé.

Poignée plastique résistante à l'huile.

Nota :

Bride de fixation à souder.

Accessoires :

K0100

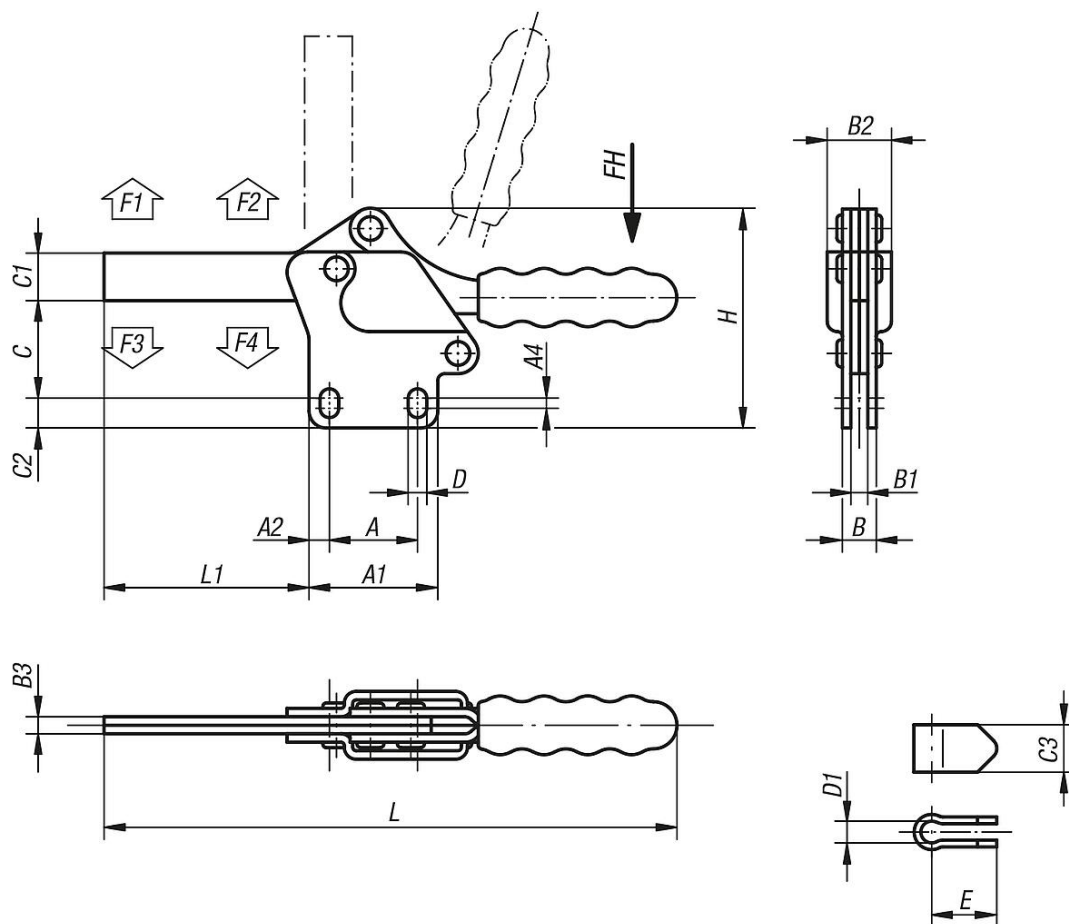
K0101

K0102

K0103

K0106

Dessins



Aperçu des articles

Sauterelle à levier horizontal avec embase droite et bras de maintien plein

Sauterelle à levier horizontal avec embase droite et bras de maintien plein

Aperçu des articles

Référence	Angle d'ouverture du bras de fixation	Angle d'ouverture de la poignée	Force manuelle FH (N)	Force de retenue F1 N	Force de retenue F2 N	Force de serrage F3 N	Force de serrage F4 N	Poignée plastique assortie
K0073.0250	95°	80°	200	1500	3500	800	1950	K0100.28
K0073.0350	90°	75°	250	2500	5500	1150	3100	K0100.30

Référence	A	A1	A2	A4	B	B1	B2	B3	C	C1	C2	C3	D	D1	E	H	L	L1	M=broche de pression
K0073.0250	26	42	8	2,6	12	6	23	6	39	17,5	10	17,5	6,6	8,3	24	82	226	82	M8x60
K0073.0350	41,2	59	9	2	16	8	30	8	54	24	10	22	8,7	10,3	30	109,5	274	110	M10x80