

# Mini sauterelle à levier horizontal avec embase horizontale à droite et broche de pression réglable

Description de l'article/illustrations du produit



## Description

### Matière :

Acier.

### Finition :

Zingué et passivé.

Broche de pression et écrous phosphatés.

Poignée plastique résistante à l'huile.

### Accessoires :

K0101

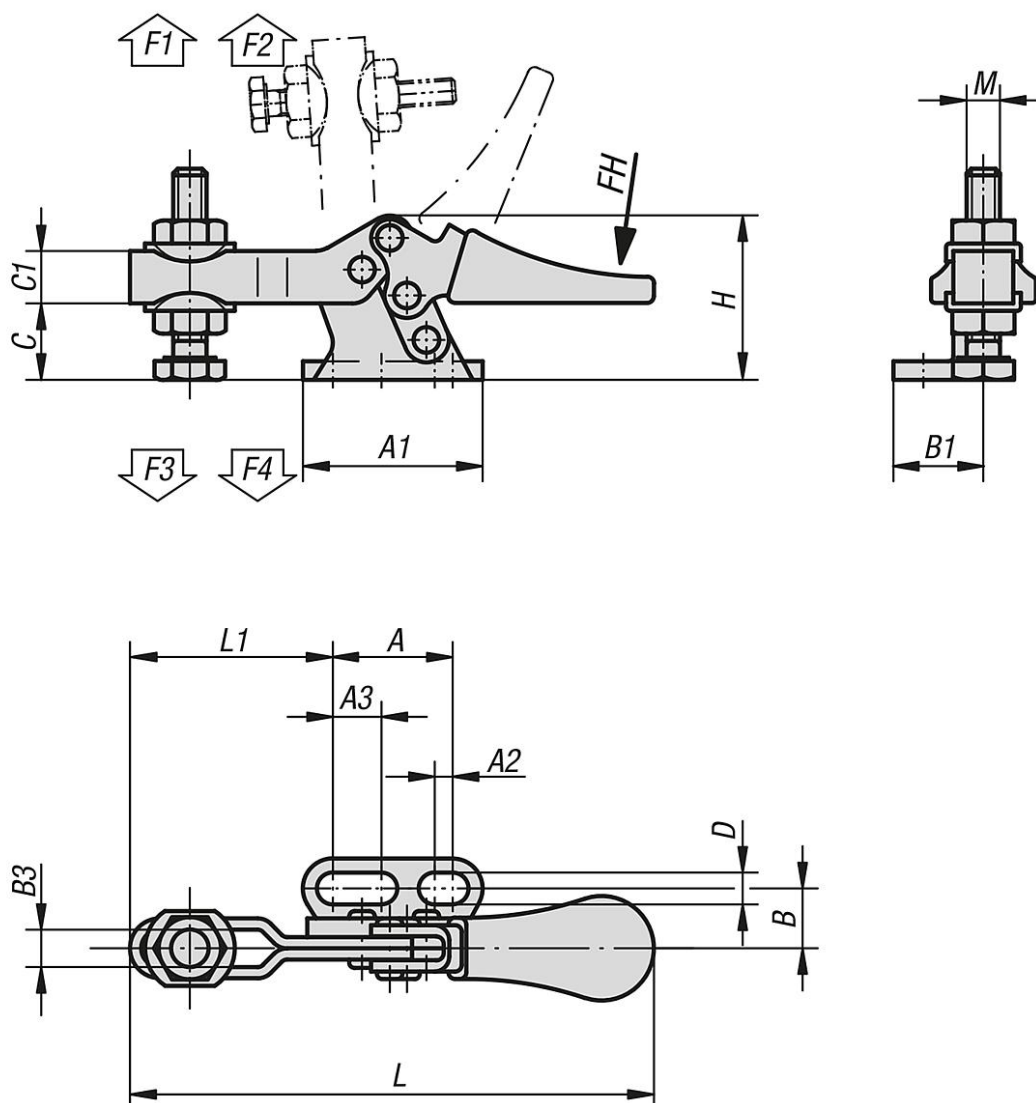
K0102

K0103

K0106

K0107

## Dessins



# Mini sauterelle à levier horizontal avec embase horizontale à droite et broche de pression réglable

Aperçu des articles

## Mini sauterelle à levier horizontal avec embase horizontale à droite et broche de pression réglable

Référence	Angle d'ouverture du bras de fixation		Angle d'ouverture de la poignée			Force manuelle FH (N)	Force de retenue F1 N	Force de retenue F2 N	Force de serrage F3 N	Force de serrage F4 N
K0267.0050	85°		65°			80	250	550	170	370

Référence	A1	A	A2	A3	B	B1	B3	C	C1	D	H	L	L1	M
K0267.0050	24	16	2,4	6,5	8	12	5,2	9,5	7	4,2	22	70	27	M5x20