

Poussoirs à ressort avec fente et doigt d'appui, inox, avec frein-filet

Description de l'article/illustrations du produit



Description

Matière :

Corps 1.4305.

Bille 1.4034.

Ressort 1.4310.

Frein-filet en nylon.

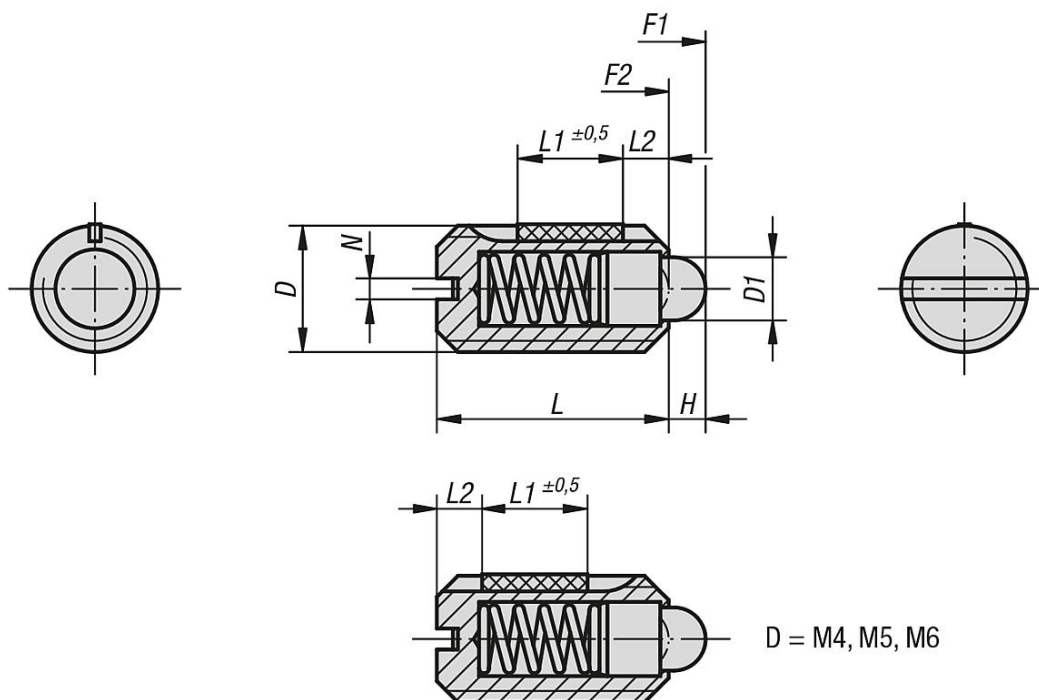
Finition :

Naturel. Doigt d'appui trempé.

Indication de dessin :

L2 = ~2x pas

Dessins



Aperçu des articles

Poussoirs à ressort avec fente et doigt d'appui, inox, avec frein-filet

Référence	D	D1	H	L	L1	N	Force du ressort initiale F1 env. N	Force du ressort finale F2 env. N	Couple de serrage env. Nm	Couple de dévissage env. Nm
K0324.04	M4	1,8	1,5	9	5	0,6	6	20	0,18	0,12
K0324.05	M5	2,4	2	12	6	0,8	6	20	0,12	0,08
K0324.06	M6	2,7	2	14	7	1	7	20	0,44	0,21
K0324.08	M8	4	2	16	8	1,2	15	30	1,1	0,38
K0324.10	M10	4,5	2,5	19	9	1,6	20	35	1,36	0,62
K0324.12	M12	6	3,5	22	10	2	30	55	2,11	1,41
K0324.16	M16	8,5	4,5	24	14	2,5	45	100	3,95	3,05
K0324.104	M4	1,8	1,5	9	5	0,6	3	10	0,18	0,12

Poussoirs à ressort avec fente et doigt d'appui, inox, avec frein-filet

Aperçu des articles

Référence	D	D1	H	L	L1	N	Force du ressort initiale F1 env. N	Force du ressort finale F2 env. N	Couple de serrage env. Nm	Couple de dévissage env. Nm
K0324.105	M5	2,4	2	12	6	0,8	3	10	0,12	0,08
K0324.106	M6	2,7	2	14	7	1	4	10	0,44	0,21
K0324.108	M8	4	2	16	8	1,2	7	15	1,1	0,38
K0324.110	M10	4,5	2,5	19	9	1,6	9	16	1,36	0,62
K0324.112	M12	6	3,5	22	10	2	14	26	2,11	1,41
K0324.116	M16	8,5	4,5	24	14	2,5	22	50	3,95	3,05
K0324.205	M5	2,4	2	12	6	0,8	9	25	0,12	0,08
K0324.206	M6	2,7	2	14	7	1	11	25	0,44	0,21
K0324.208	M8	4	2	16	8	1,2	22	43	1,1	0,38
K0324.210	M10	4,5	2,5	19	9	1,6	20	54	1,36	0,62
K0324.212	M12	6	3,5	22	10	2	36	94	2,11	1,41
K0324.216	M16	8,5	4,5	24	14	2,5	60	110	3,99	3,05