

Clé pour verrou quart de tour

Description de l'article/illustrations du produit



Description

Matière :

Zinc injecté haute pression.

Finition :

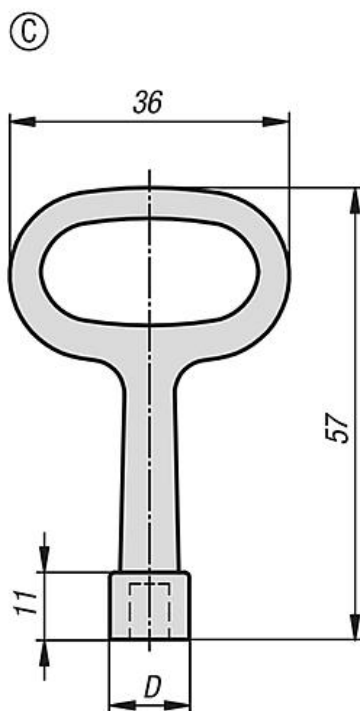
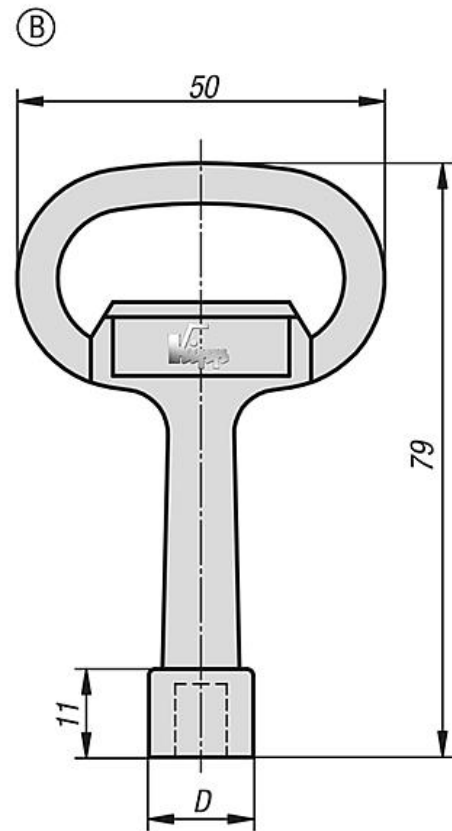
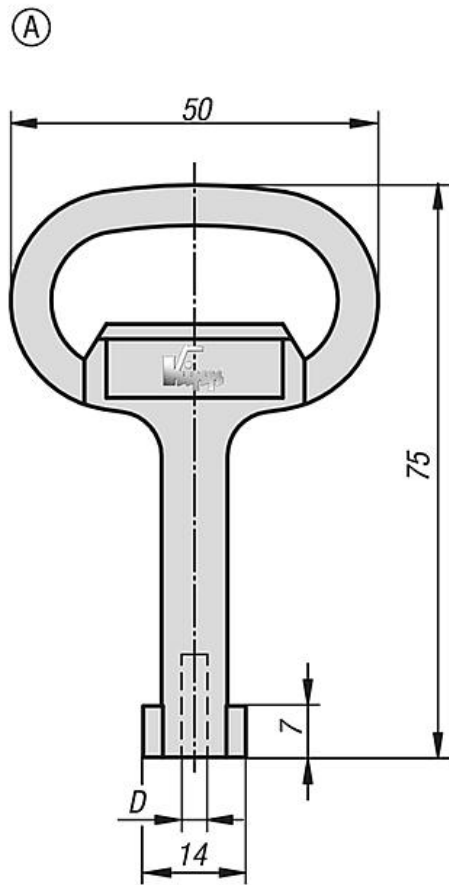
Chromé.

Nota :

Clé pour actionnement du verrou quart de tour.

Clé pour verrou quart de tour

Dessins



Clé pour verrou quart de tour

Aperçu des articles

Clé pour verrou quart de tour

Référence	Forme	Finition 1	D
K0535.43	A	double empreinte 3 mm	3
K0535.45	A	double empreinte 5 mm	5
K0535.17	B	carré 7 mm	15
K0535.18	B	carré 8 mm	15
K0535.16	C	carré 6 mm	11,5