

Sauterelle à levier vertical modèle lourd avec bras de maintien plein

Description de l'article/illustrations du produit



Description

Matière :

Acier.

Finition :

Bruni. Axes et coussinets de palier cémentés.

Poignée en plastique résistant à l'huile.

Nota :

Lubrifier régulièrement toutes les articulations.

Accessoires :

K0099

K0102

K0103

K0106

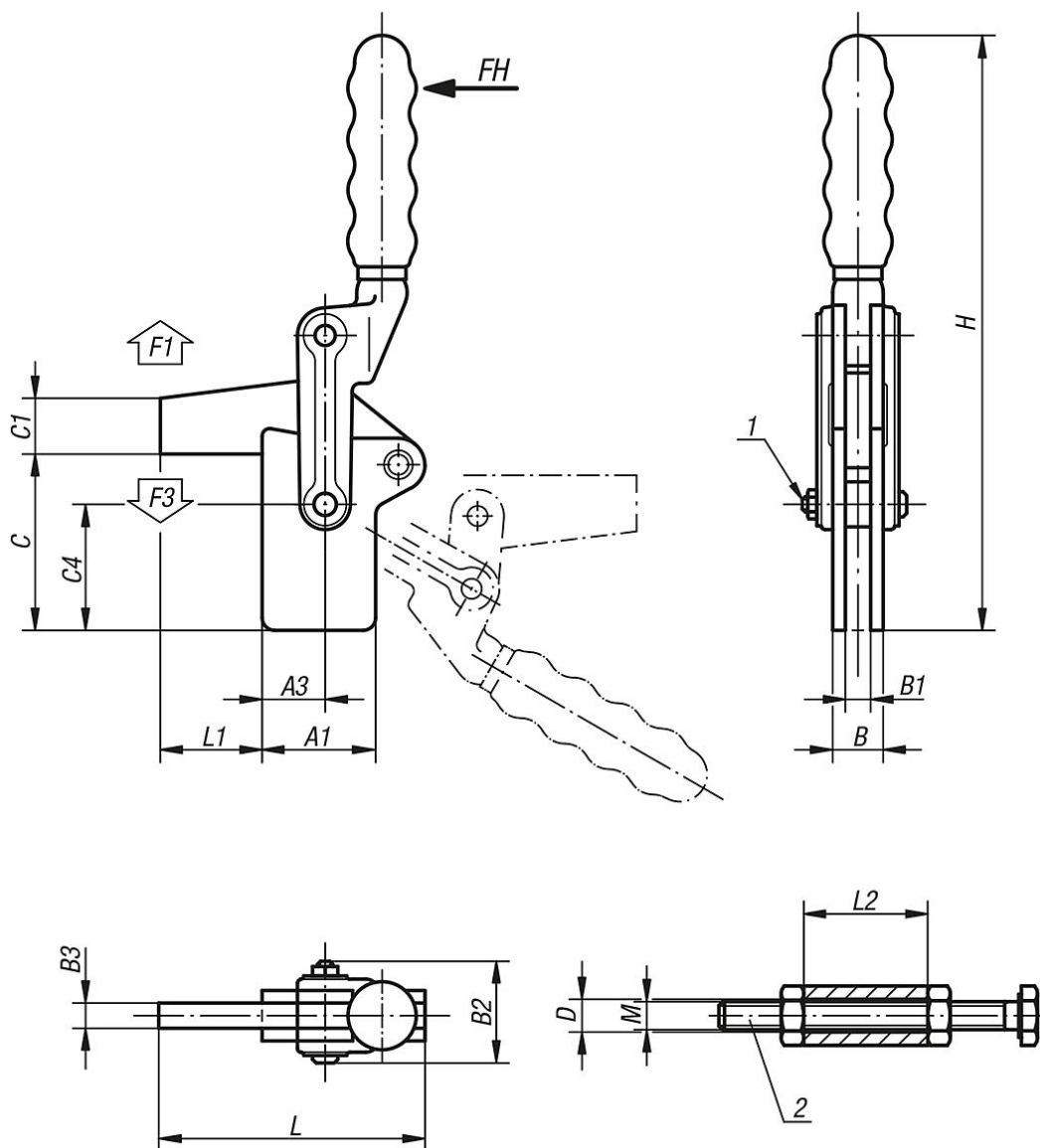
Indication de dessin :

1) Guide du bras de serrage ajustable

2) Coussinet avec vis \ddagger six pans et écrous

Sauterelle à levier vertical modèle lourd avec bras de maintien plein

Dessins



Aperçu des articles

Sauterelle à levier vertical, modèle lourd avec bras de maintien plein

Référence	Angle d'ouverture du bras de fixation	Angle d'ouverture de la poignée	Force manuelle FH (N)	Force de retenue F1 N	Force de serrage F3 N	Poignée plastique assortie
K0067.0700	205°	130°	340	7000	1400	K0099.28
K0067.1200	195°	130°	500	12000	1400	K0099.30
K0067.2400	195°	130°	500	15000	1850	K0099.33

Référence	A1	A3	B	B1	B2	B3	C	C1	C4	D	H	L	L1	L2	M
K0067.0700	45	25	20	10	43	10	70	22	50	12,2	235	104	40	30	M12x100
K0067.1200	51	26	24	12	51	12	88	26	63	12,2	276	124	50	30	M12x100
K0067.2400	64	40	32	16	64	16	105	32	76	16,3	318	162	60	38	M16x150

