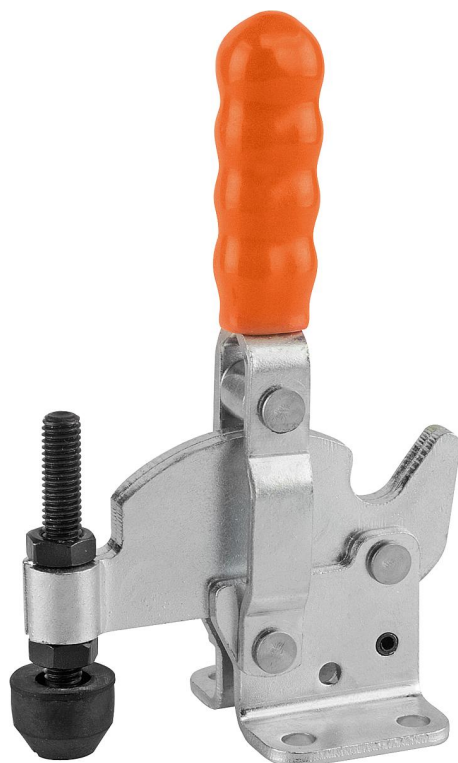


## Sauterelle courbée à levier vertical avec embase horizontale

### Description de l'article/illustrations du produit



### Description

**Matière :**

Acier.

**Finition :**

Zingué et passivé.

Broche de pression et écrous phosphatés.

Poignée plastique résistante à l'huile.

**Nota :**

Les sauterelles courbées conviennent particulièrement pour le serrage de pièces présentant de grandes tolérances, par ex. pièces brutes de coulée ou métaux non ferreux.

**Accessoires :**

K0098

K0100

K0101

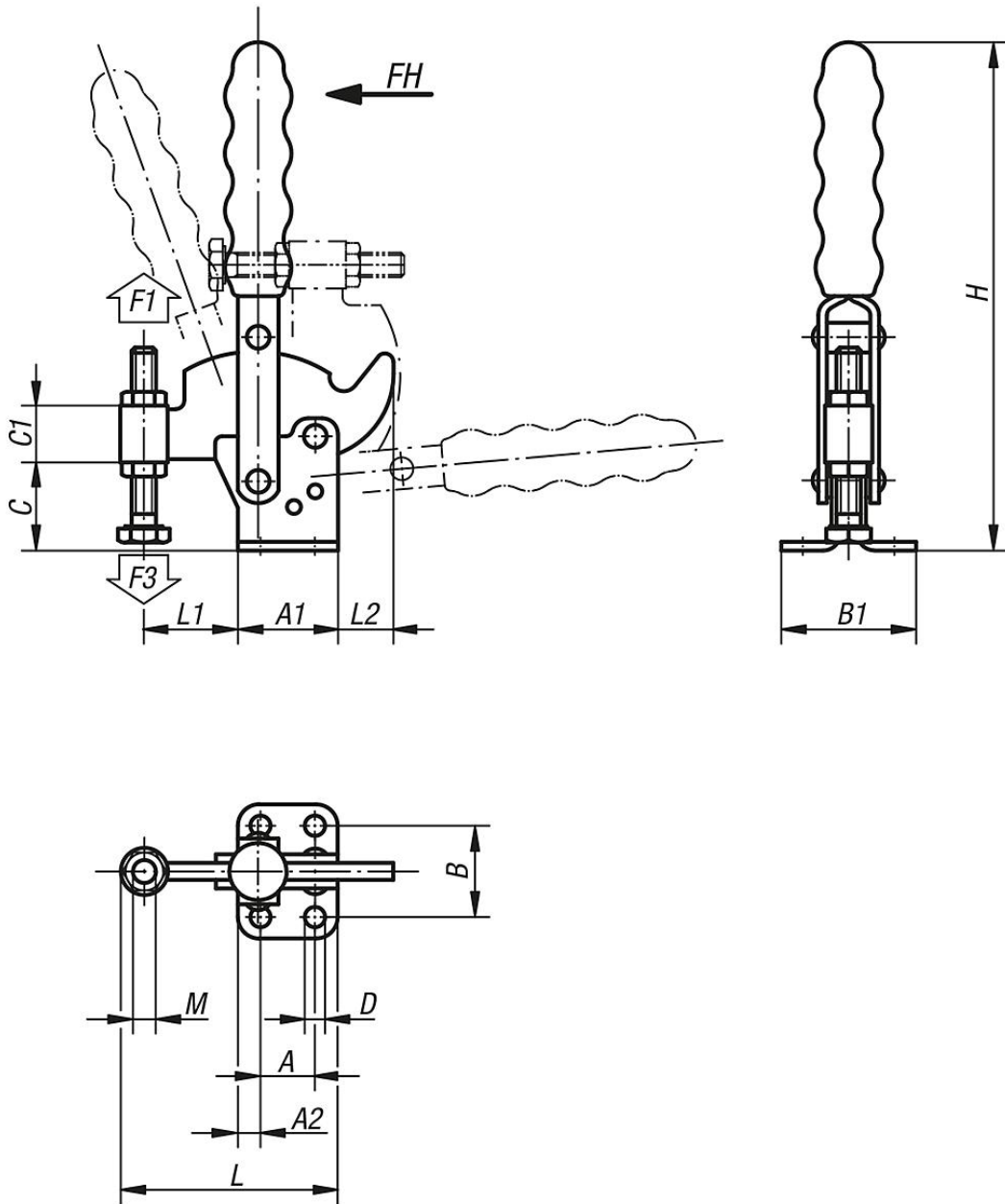
K0102

K0103

K0106

Sauterelle courbée à levier vertical avec embase horizontale

Dessins



Aperçu des articles

Sauterelle courbée à levier vertical avec embase horizontale

Référence	Angle d'ouverture du bras de fixation	Angle d'ouverture de la poignée	Force manuelle FH (N)	Force de retenue F1 N	Force de serrage F3 N	Poignée plastique assortie
K0065.0075	90°	80°	190	750	350 - 600	K0100.16
K0065.0250	85°	80°	190	2500	850 - 1200	K0100.28
K0065.0350	90°	80°	230	3500	950 - 1400	K0100.30

Référence	A	A1	A2	B	B1	C	C1	D	H	L	L1	L2	M	Référence Equerre de fixation
K0065.0075	16	26	5	24	34	16	9,5	4,4	93	52	22	7	M5x35	K0098.02
K0065.0250	19	35	8	32	47	30	21,5	7,1	176	74	32	20	M8x60	K0098.04
K0065.0350	32	50	9	45	64	42	25,5	8,3	220	116	59	13	M10x80	K0098.06

