

# Sauterelle à levier vertical avec embase angulaire et bras de maintien plein

Description de l'article/illustrations du produit



## Description

**Matière :**

Acier.

**Finition :**

Zingué et passivé.

Poignée plastique résistante à l'huile.

**Nota :**

L'angle d'ouverture du bras de maintien et de la poignée peut être réduit ou agrandi en repositionnant ou en enlevant le goujon d'arrêt.

Bride de fixation à souder.

**Accessoires :**

K0100

K0101

K0102

K0103

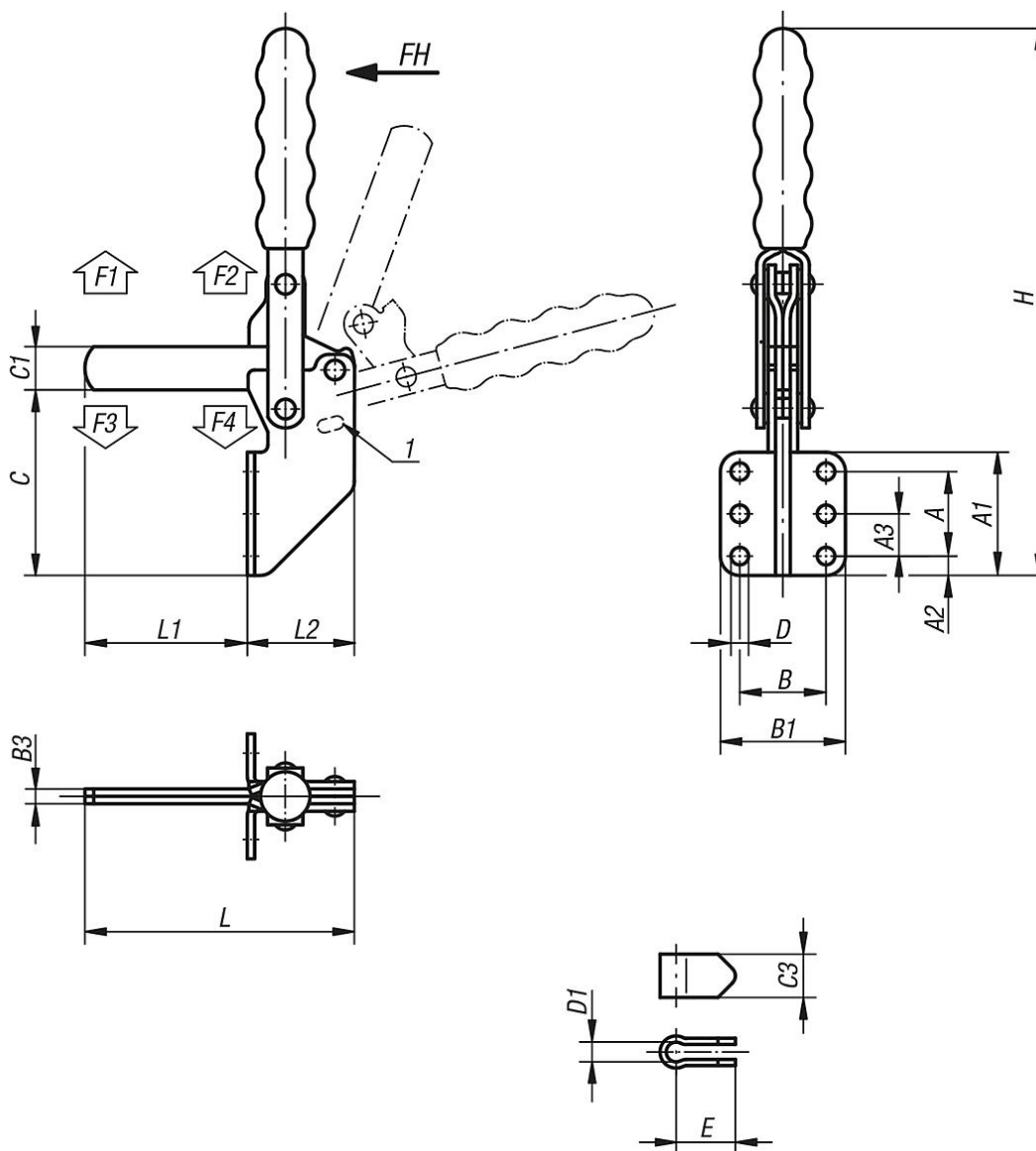
K0106

**Indication de dessin :**

1) Position 1

# Sauterelle à levier vertical avec embase angulaire et bras de maintien plein

Dessins



## Aperçu des articles

### Sauterelle à levier vertical avec embase angulaire et bras de maintien plein

Référence	Angle d'ouverture du bras de fixation position 1		Angle d'ouverture du bras de fixation sans goujon d'arrêt		Angle d'ouverture de la poignée position 1		Angle d'ouverture de la poignée sans goujon d'arrêt		Poignée plastique assortie
K0064.0300	105°		160°		65°		90°		K0100.28

Référence	A	A1	A2	A3	B	B1	B3	C	C1	C3	D	D1	E	H	L	L1	L2	M=broche de pression	Force manuelle FH (N)	Force de retenue F1 N	Force de retenue F2 N	Force de serrage F3 N	Force de serrage F4 N
K0064.0300	35	51	8	16	35	51	6	82	19	17,5	6,8	8,3	24	235	143	92	51	M8x60	130	2000	3700	900	1850

