

# Poussoirs à ressort à six pans creux avec doigt d'appui en POM, inox, avec frein-filet

Description de l'article/illustrations du produit



KIPlock



## Description

### Matière :

Corps en inox 1.4305.  
Doigt d'appui en POM.  
Ressort en inox 1.4310.

Frein-filet en nylon.

### Finition :

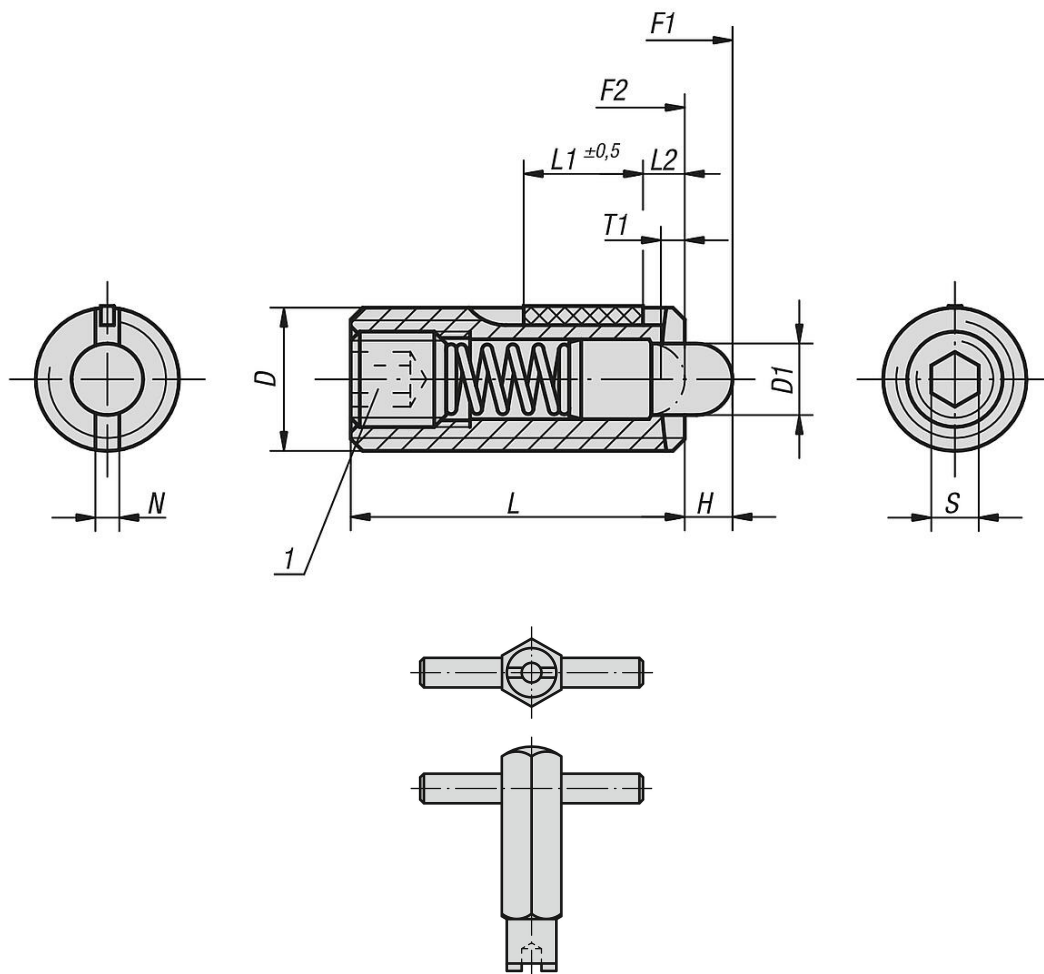
Naturel.

### Indication de dessin :

L2 = env. deux pas

1) vis collée

## Dessins



## Aperçu des articles

Poussoirs à ressort à six pans creux avec doigt d'appui, ressort standard, avec frein-filet

## Poussoirs à ressort à six pans creux avec doigt d'appui en POM, inox, avec frein-filet

### Aperçu des articles

Référence	D	D1	H	L	L1	T1	N	S	Force du ressort initiale F1 env. N	Force du ressort finale F2 env. N	Couple de serrage env. Nm	Couple de dévissage env. Nm	Référence Clé de montage
<b>K0330.16</b>	M16	7,5	5	32	14	2,5	2,5	5	38	85	3,9	3	K0317.916
<b>K0330.05</b>	M5	2,4	2,3	18	7	0,8	0,8	1,5	5	17	0,12	0,08	K0317.905
<b>K0330.06</b>	M6	2,7	2,5	20	7	1	1	2	6	17	0,45	0,22	K0317.906
<b>K0330.08</b>	M8	3,5	3	22	8	1,4	1,2	2,5	7	29	1,05	0,37	K0317.908
<b>K0330.10</b>	M10	4	3	22	9	1,4	1,6	3	8	31	1,3	0,6	K0317.910
<b>K0330.12</b>	M12	6	4	28	10	2	2	4	10	47	2	1,3	K0317.912