

## Poussoirs à ressort à six pans creux avec doigt d'appui en POM, acier, avec frein-filet

Description de l'article/illustrations du produit

KIPPlack

### Description

#### Matière :

Corps en acier classe de résistance 5.8.

Doigt d'appui en POM.

Ressort en acier à ressort cl. D.

Frein-filet en nylon.

#### Finition :

Bruni.

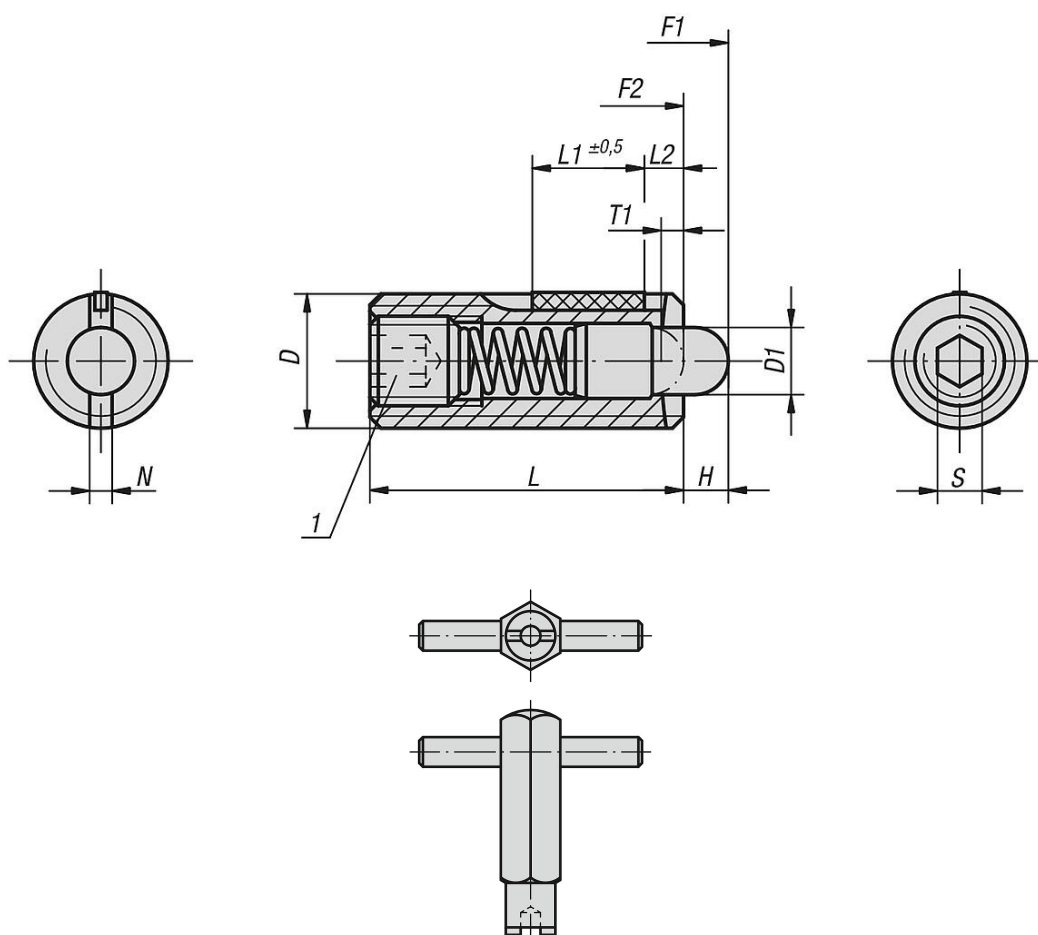
#### Indication de dessin :

L2 = env. deux pas

1) vis collée



### Dessins



### Aperçu des articles

Poussoirs à ressort à six pans creux avec doigt d'appui en POM, acier, avec frein-filet

## Poussoirs à ressort à six pans creux avec doigt d'appui en POM, acier, avec frein-filet

### Aperçu des articles

| Référence        | D   | D1  | H   | L  | L1 | T1  | N   | S   | Force du ressort initiale<br>F1 env. N | Force du ressort finale<br>F2 env. N | Couple de serrage<br>env. Nm | Couple de dévissage<br>env. Nm | Référence<br>Clé de montage |
|------------------|-----|-----|-----|----|----|-----|-----|-----|--|--------------------------------------|------------------------------|--------------------------------|-----------------------------|
| <b>K0328.05</b>  | M5  | 2,4 | 2,3 | 18 | 7  | 0,8 | 0,8 | 1,5 | 6                                      | 20                                   | 0,12                         | 0,08                           | K0317.905                   |
| <b>K0328.06</b>  | M6  | 2,7 | 2,5 | 20 | 7  | 1   | 1   | 2   | 7                                      | 20                                   | 0,45                         | 0,22                           | K0317.906                   |
| <b>K0328.08</b>  | M8  | 3,5 | 3   | 22 | 8  | 1,4 | 1,2 | 2,5 | 9                                      | 35                                   | 1,05                         | 0,37                           | K0317.908                   |
| <b>K0328.10</b>  | M10 | 4   | 3   | 22 | 9  | 1,4 | 1,6 | 3   | 9                                      | 35                                   | 1,3                          | 0,6                            | K0317.910                   |
| <b>K0328.12</b>  | M12 | 6   | 4   | 28 | 10 | 2   | 2   | 4   | 12                                     | 55                                   | 2                            | 1,3                            | K0317.912                   |
| <b>K0328.16</b>  | M16 | 7,5 | 5   | 32 | 14 | 2,5 | 2,5 | 5   | 45                                     | 100                                  | 3,9                          | 3                              | K0317.916                   |
| <b>K0328.105</b> | M5  | 2,4 | 2,3 | 18 | 7  | 0,8 | 0,8 | 1,5 | 3                                      | 10                                   | 0,12                         | 0,08                           | K0317.905                   |
| <b>K0328.106</b> | M6  | 2,7 | 2,5 | 20 | 7  | 1   | 1   | 2   | 3                                      | 9                                    | 0,45                         | 0,22                           | K0317.906                   |
| <b>K0328.108</b> | M8  | 3,5 | 3   | 22 | 8  | 1,4 | 1,2 | 2,5 | 4                                      | 16                                   | 1,05                         | 0,37                           | K0317.908                   |
| <b>K0328.110</b> | M10 | 4   | 3   | 22 | 9  | 1,4 | 1,6 | 3   | 4                                      | 16                                   | 1,3                          | 0,6                            | K0317.910                   |
| <b>K0328.112</b> | M12 | 6   | 4   | 28 | 10 | 2   | 2   | 4   | 5                                      | 27                                   | 2                            | 1,3                            | K0317.912                   |
| <b>K0328.116</b> | M16 | 7,5 | 5   | 32 | 14 | 2,5 | 2,5 | 5   | 20                                     | 45                                   | 3,9                          | 3                              | K0317.916                   |