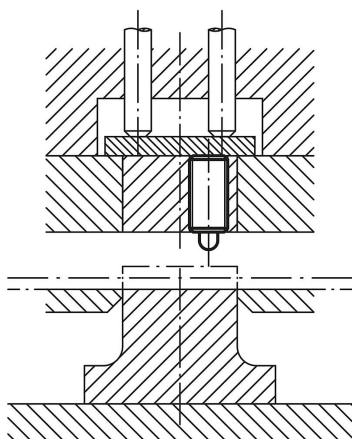


# Poussoir à ressort à six pans creux et avec doigt d'appui en POM, acier

## Description de l'article/illustrations du produit



Poussoir en coupe :



## Description

### Matière :

Corps en acier, classe de résistance 5.8.

Doigt d'appui en POM.

Ressort en acier à ressort, classe D.

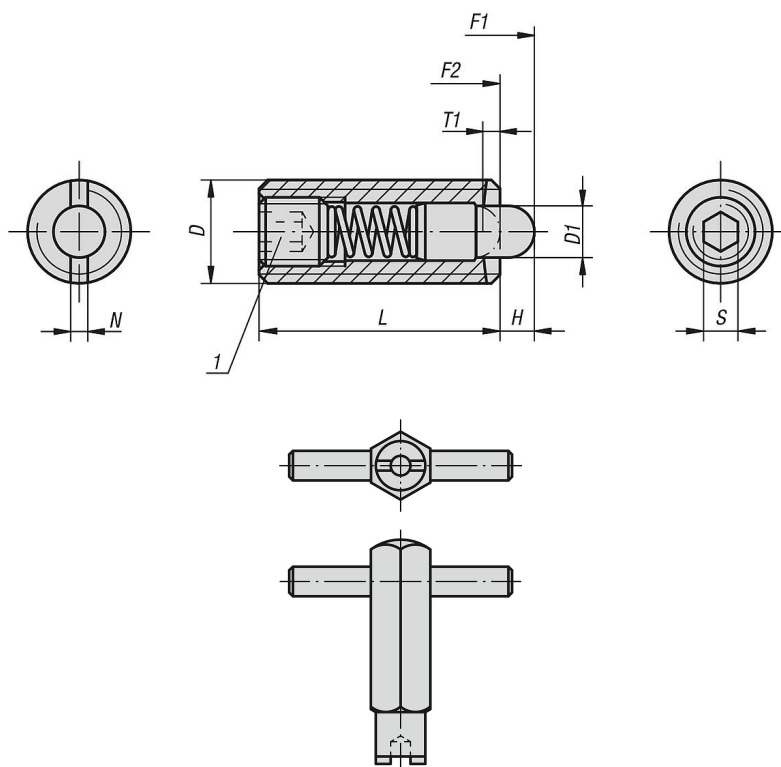
### Finition :

Bruni.

### Indication de dessin :

1) Vis collée

## Dessins



## Poussoir à ressort à six pans creux et avec doigt d'appui en POM, acier

### Aperçu des articles

#### Poussoir à ressort à six pans creux et avec doigt d'appui en POM, acier

Référence	D	D1	H	L	T1	N	S	Force du ressort initiale F1 env. N	Force du ressort finale F2 env. N	Référence Clé de montage
<b>K0318.03</b>	M3	1	1,5	10	1	0,4	0,7	0,5	3	K0317.903
<b>K0318.04</b>	M4	1,5	1,5	15	0,6	0,6	1,3	5	16	K0317.904
<b>K0318.05</b>	M5	2,4	2,3	18	0,8	0,8	1,5	6	20	K0317.905
<b>K0318.06</b>	M6	2,7	2,5	20	1	1	2	7	20	K0317.906
<b>K0318.08</b>	M8	3,5	3	22	1,4	1,2	2,5	9	35	K0317.908
<b>K0318.10</b>	M10	4	3	22	1,4	1,6	3	9	35	K0317.910
<b>K0318.12</b>	M12	6	4	28	2	2	4	12	55	K0317.912
<b>K0318.16</b>	M16	7,5	5	32	2,5	2,5	5	45	100	K0317.916
<b>K0318.104</b>	M4	1,5	1,5	15	0,6	0,6	1,3	2	7	K0317.904
<b>K0318.105</b>	M5	2,4	2,3	18	0,8	0,8	1,5	3	10	K0317.905
<b>K0318.106</b>	M6	2,7	2,5	20	1	1	2	3	9	K0317.906
<b>K0318.108</b>	M8	3,5	3	22	1,4	1,2	2,5	4	16	K0317.908
<b>K0318.110</b>	M10	4	3	22	1,4	1,6	3	4	16	K0317.910
<b>K0318.112</b>	M12	6	4	28	2	2	4	5	27	K0317.912
<b>K0318.116</b>	M16	7,5	5	32	2,5	2,5	5	20	45	K0317.916