

Sauterelle à levier vertical avec embase droite et broche de pression réglable

Description de l'article/illustrations du produit



Description

Matière :

Acier.

Finition :

Zingué et passivé.

Broche de pression et écrous phosphatés.

Poignée plastique résistante à l'huile.

Nota :

L'angle d'ouverture du bras de maintien et de la poignée peut être réduit ou agrandi en repositionnant ou en enlevant le goujon d'arrêt.

Pour les modèles K0055.0075 et K0055.0150, un patin en néoprène est compris dans la livraison.

Accessoires :

K0100

K0101

K0102

K0103

K0106

K0107

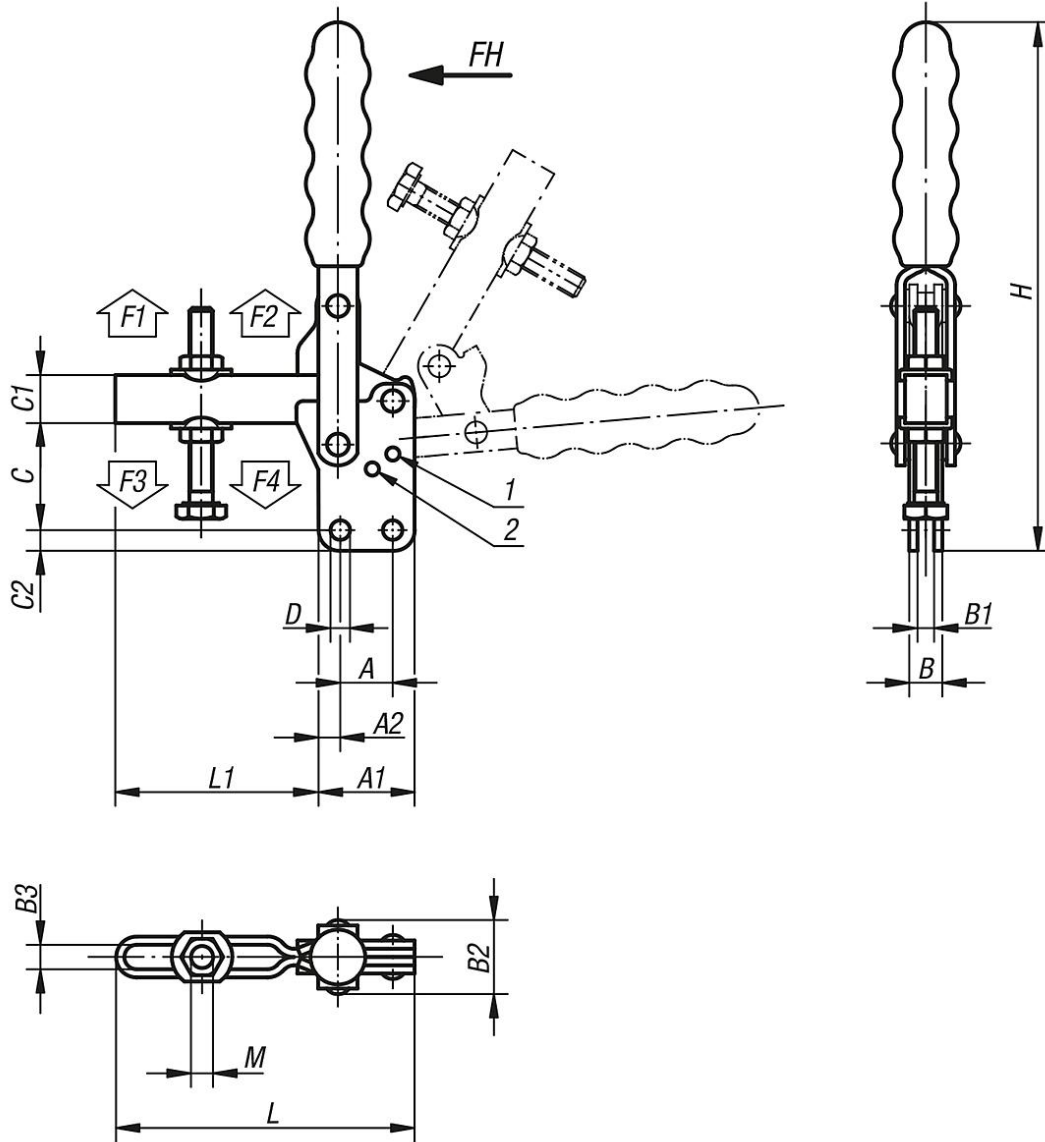
Indication de dessin :

1) Goujon d'arrêt position 1

2) Goujon d'arrêt position 2

Sauterelle à levier vertical avec embase droite et broche de pression réglable

Dessins



Aperçu des articles

Sauterelle à levier vertical avec embase droite et broche de pression réglable

Référence	Angle d'ouverture du bras de fixation position 1	Angle d'ouverture du bras de fixation position 2	Angle d'ouverture du bras de fixation sans goujon d'arrêt	Angle d'ouverture de la poignée position 1	Angle d'ouverture de la poignée position 2	Angle d'ouverture de la poignée sans goujon d'arrêt	Poignée plastique assortie
K0055.0075	130°	-	195°	90°	-	125°	K0100.16
K0055.0150	95°	-	185°	75°	-	110°	K0100.19
K0055.0250	95°	125°	160°	70°	85°	100°	K0100.28
K0055.0350	90°	120°	180°	70°	80°	110°	K0100.30
K0055.0450	90°	125°	180°	70°	85°	110°	K0100.34
K0055.0550	90°	120°	180°	65°	80°	110°	K0100.35

Référence	A	A1	A2	B	B1	B2	B3	C	C1	C2	D	H	L	L1	M	Force manuelle FH (N)	Force de retenue F1 N	Force de retenue F2 N	Force de serrage F3 N	Force de serrage F4 N
K0055.0075	16	26	5	8	4	17	5,5	22	9	5	4,4	106	57	31	M5x35	80	700	1100	500	750
K0055.0150	12,7	27	7	12	6	24	6,4	28	11	5,4	5,1	135	70	43	M6x50	120	1350	1650	800	1050
K0055.0250	19	35	8	12	6	26	8,8	39	17,5	7	7,1	190	110	75	M8x60	190	1000	2800	900	1700

Sauterelle à levier vertical avec embase droite et broche de pression réglable

Aperçu des articles

Référence	A	A1	A2	B	B1	B2	B3	C	C1	C2	D	H	L	L1	M	Force manuelle FH (N)	Force de retenue F1 N	Force de retenue F2 N	Force de serrage F3 N	Force de serrage F4 N
K0055.0350	32	50	9	16	8	33	10,6	54	22	9,6	8,3	245	145	95	M10x80	230	2200	4500	1400	3000
K0055.0450	32	53	10	20	10	42	13,5	59	25	8,7	8,7	246	177	124	M12x100	260	3200	7000	1400	3000
K0055.0550	51	76	12,5	20	10	41	16,5	102	32	12,7	12,3	345	230	154	M16x150	290	3000	8000	1800	3900