

## Grenouillères réglables

### Description de l'article/illustrations du produit



### Description

**Matière :**

Acier ou Inox 1.4301.

**Finition :**

Zingué et passivé bleu.

Inox naturel.

**Nota :**

Les grenouillères réglables constituent un système de blocage sûr pour les applications industrielles. Grâce au dépassement du point mort, elles résistent aux vibrations.

Après avoir accroché le crochet de bridage au contre-crochet, les pièces à assembler peuvent être rapprochées jusqu'à 15 mm en tendant la poignée. Pour compenser les tolérances ou pour établir une tension suffisante, le crochet de bridage peut être réglé via une vis (M8).

Les grenouillères peuvent être vissées ou rivetées. Nous conseillons d'utiliser des vis fraisées pour fixer les composants.

Merci de commander séparément les contre-crochets, dans la version souhaitée.

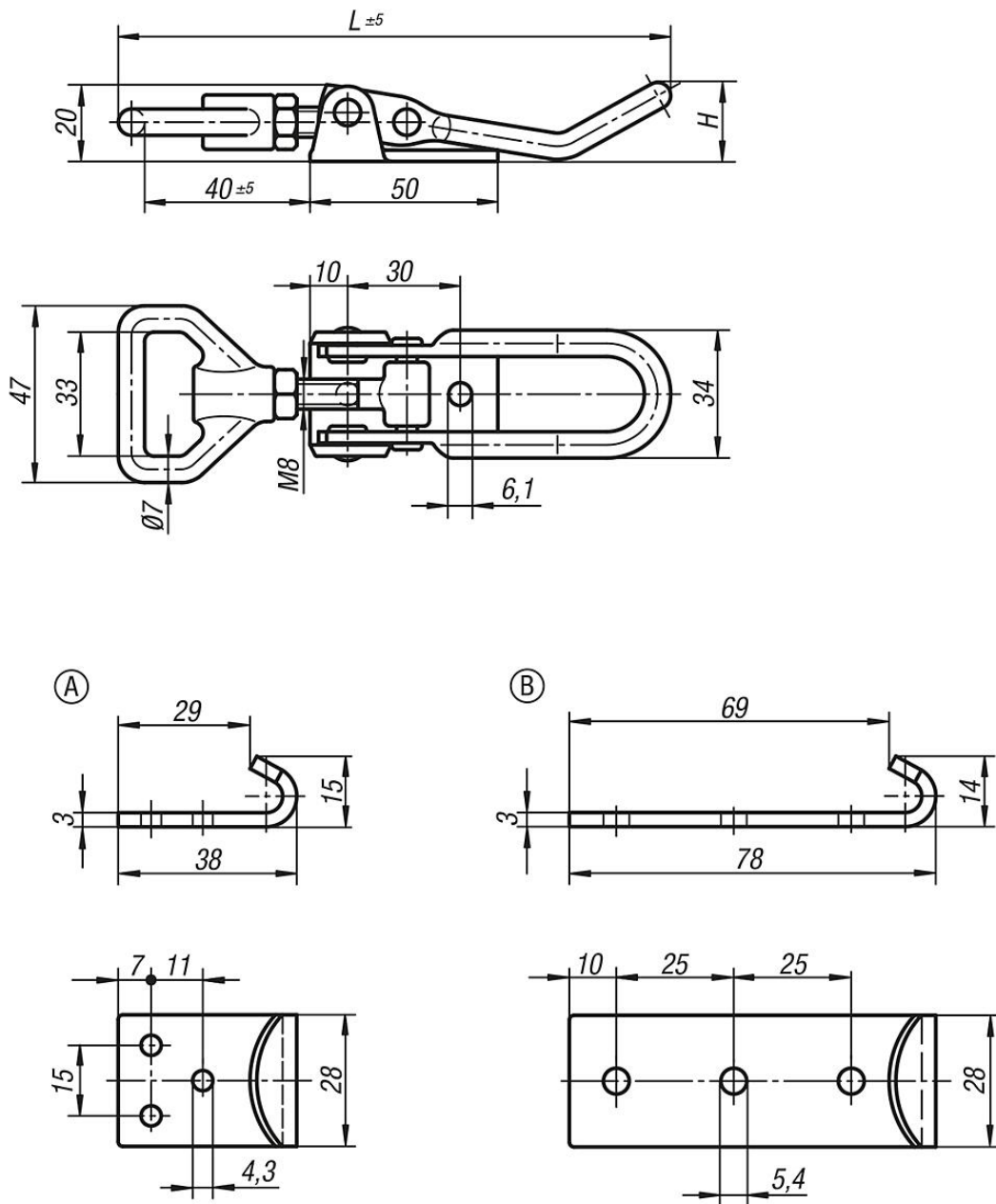
La force de retenue F1 s'applique à la grenouillère, pas au contre-crochet.

**Sur demande :**

Modèle avec œillet pour verrouillage avec cadenas.

## Grenouillères réglables

## Dessins



## Aperçu des articles

## Grenouillère réglable

Référence	Matière du corps de base	Forme	H	L	Force de retenue F1 N
K0051.1611451	acier	A	21	145	6500
K0051.1611452	acier inoxydable	A	21	145	6500
K0051.1611681	acier	A	36	168	6500
K0051.1611682	acier inoxydable	A	36	168	6500
K0051.9143381	acier	A	-	38	-
K0051.9143382	acier inoxydable	A	-	38	-
K0051.9254781	acier	B	-	78	-
K0051.9254782	acier inoxydable	B	-	78	-

