

Contre-crochet, forme A

Description de l'article/illustrations du produit



Description

Matière :

Acier ou Inox 1.4301.

Finition :

Zingué et passivé bleu.

Inox naturel.

Nota :

Les grenouillères réglables constituent un système de blocage sûr pour les applications industrielles. Grâce au dépassement du point mort, elles résistent aux vibrations. En outre, elles se caractérisent par leur grande robustesse et leur faible hauteur de montage.

Après avoir accroché le crochet de bridage au contre-crochet, les pièces à assembler peuvent être rapprochées en tendant la poignée jusqu'à 6 mm. Pour compenser les tolérances ou pour établir une tension suffisante, le crochet de bridage peut être réglé via une vis (M6).

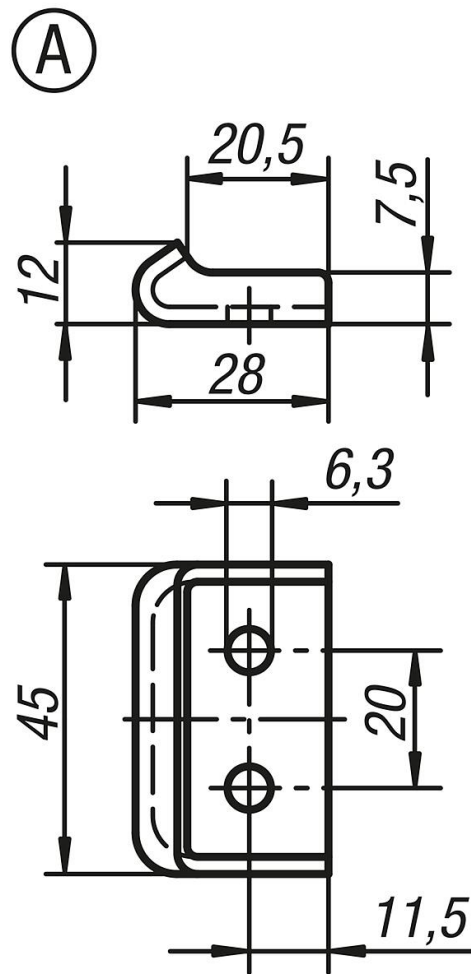
Les grenouillères peuvent être vissées ou rivetées.

Merci de commander séparément les contre-crochets.

La force de retenue F1 se réfère à la grenouillère, pas au contre-crochet.

Contre-crochet, forme A

Dessins



Aperçu des articles

Référence	Matière du corps de base	Forme
K0048.9163281	acier	A
K0048.9163282	acier inoxydable	A