

## Grenouillères réglables trous de fixation visibles

### Description de l'article/illustrations du produit



### Description

**Matière :**

Acier ou Inox 1.4301.

**Finition :**

Zingué et passivé bleu.

Inox naturel.

**Nota :**

Les grenouillères réglables constituent un système de blocage sûr pour les applications industrielles. Grâce au dépassement du point mort, elles résistent aux vibrations. En outre, elles se caractérisent par leur grande robustesse et leur faible hauteur de montage.

Après avoir accroché le crochet de bridage au contre-crochet, les pièces à assembler peuvent être rapprochées en tendant la poignée jusqu'à 6 mm. Pour compenser les tolérances ou pour établir une tension suffisante, le crochet de bridage peut être réglé via une vis (M6).

Les grenouillères peuvent être vissées ou rivetées.

Merci de commander séparément les contre-crochets.

La force de retenue F1 se réfère à la grenouillère, pas au contre-crochet.

**Indication de dessin :**

Forme A standard

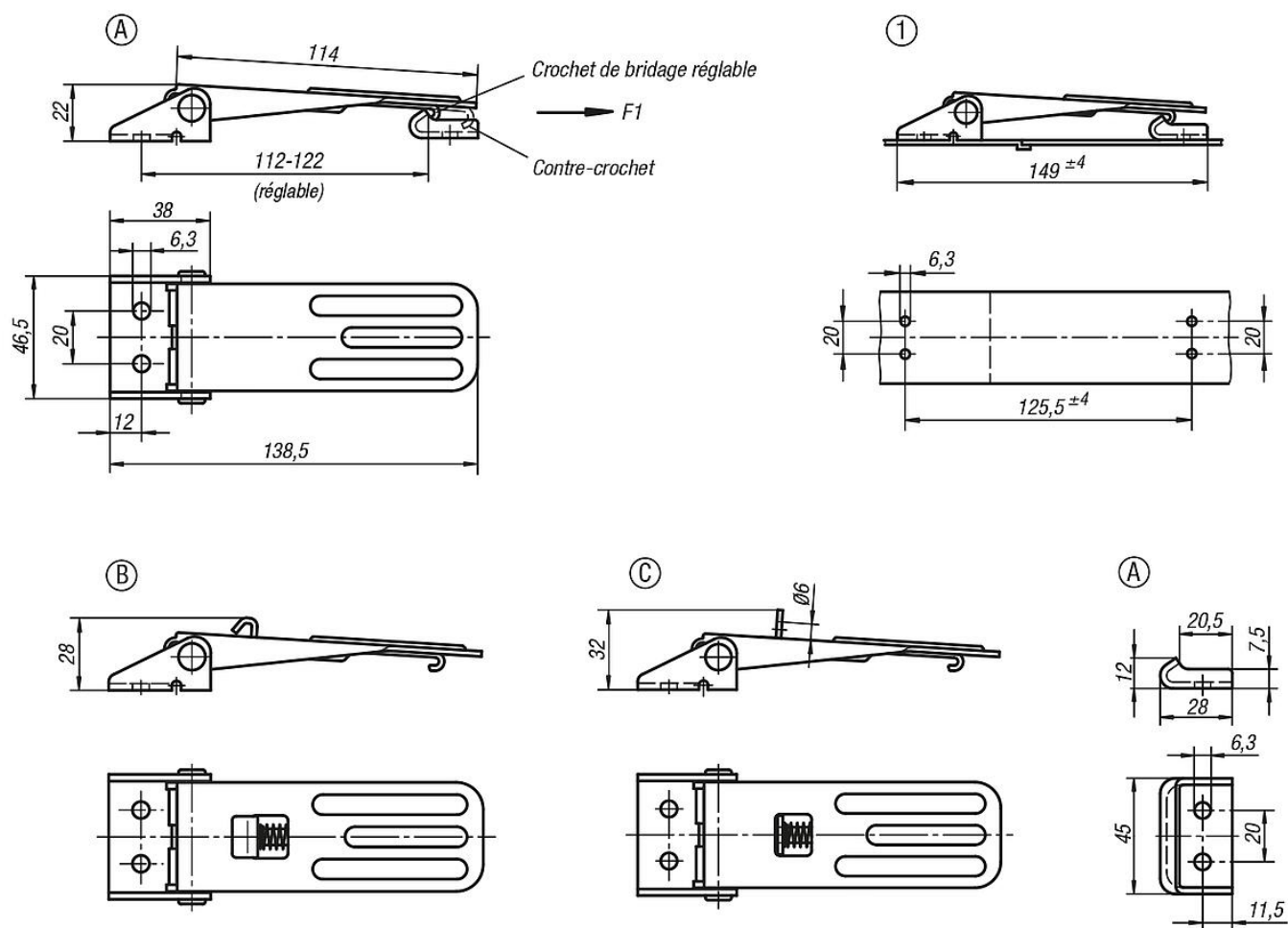
Forme B avec sécurité

Forme C avec œillet de verrou

1) Gabarit de perçage pour montage avec contre-crochet

# Grenouillères réglables trous de fixation visibles

## Dessins



## Aperçu des articles

### Grenouillères réglables, trous de fixation visibles

Référence	Matière du corps de base	Forme	Force de retenue F1 N
K0048.1631391	acier	A	4000
K0048.1631392	acier inoxydable	A	4000
K0048.2631391	acier	B	4000
K0048.2631392	acier inoxydable	B	4000
K0048.3631391	acier	C	4000
K0048.3631392	acier inoxydable	C	4000
K0048.9163281	acier	A	-
K0048.9163282	acier inoxydable	A	-