

Grenouillères avec étrier à ressort

Description de l'article/illustrations du produit



Description

Matière :

Acier ou Inox 1.4301.

Finition :

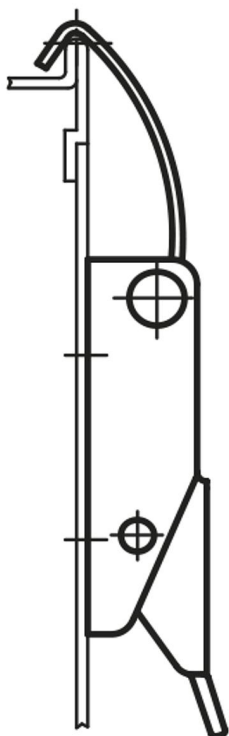
Zingué et passivé bleu.

Inox naturel.

Indication de dessin :

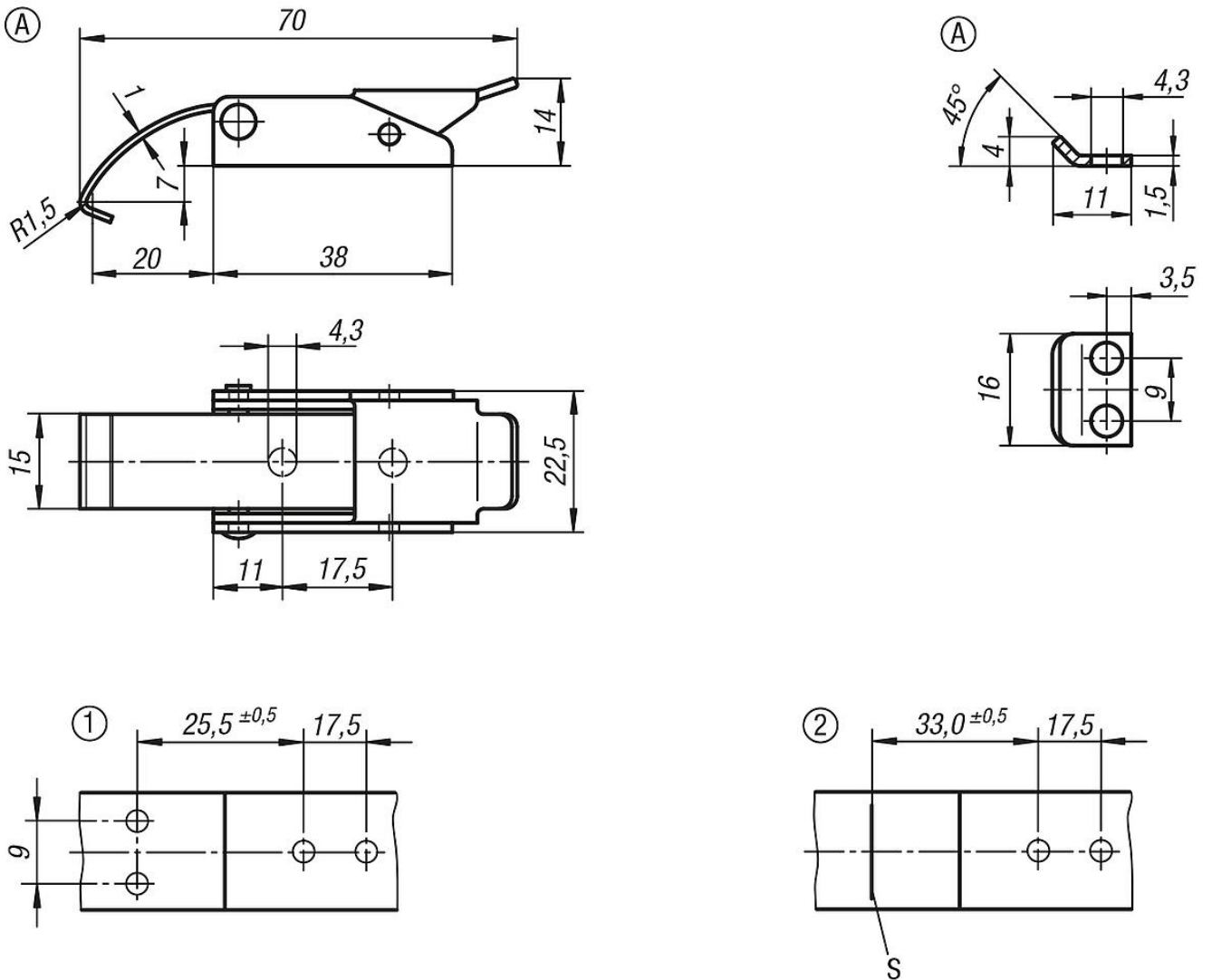
- 1) Gabarit de perçage pour montage avec contre-crochet
- 2) Gabarit de perçage pour montage sans contre-crochet

S = Bord de fermeture



Grenouillères avec étrier à ressort

Dessins



Aperçu des articles

Grenouillères avec étrier à ressort

Référence acier	Référence acier inoxydable	Forme	Force de retenue F1 N
K0043.1430701	K0043.1430702	A	500

Contre-crochet

Référence acier	Référence acier inoxydable	Forme
K0043.9143111	K0043.9143112	A