

Étau de bridage de formes

Description de l'article/illustrations du produit



Description

Matière :

Corps et anneau de serrage en acier de traitement 1.0503.
 Cimblot en acier de traitement 1.7220.
 Pince de serrage en aluminium 3.4365.

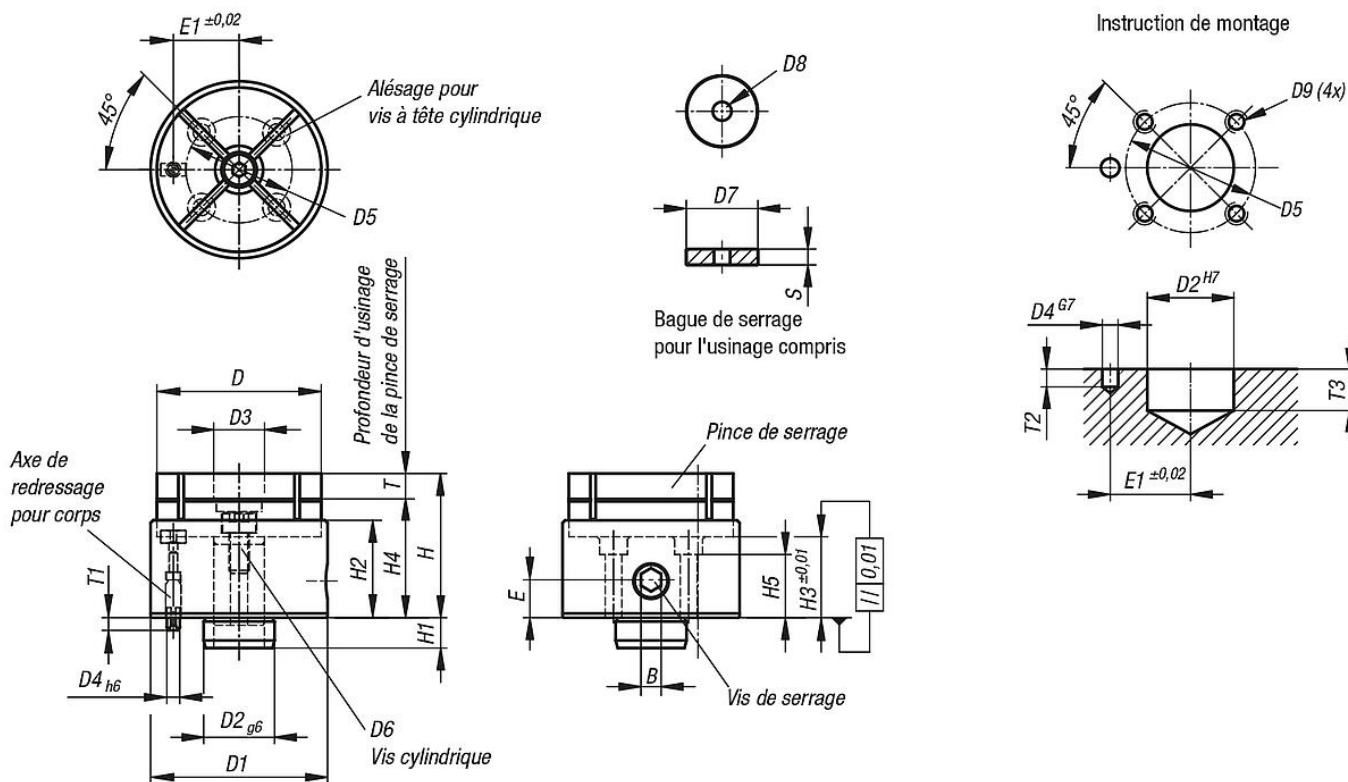
Finition :

Corps, cimblot et anneau de serrage brunis.
 Pince de serrage anodisée bleue.

Nota :

Ne pas actionner la vis de serrage sans anneau de serrage ou sans pièce mise en place.
 La vis de serrage latérale permet de serrer la pièce sur son contour.
 La pince de serrage peut être ajustée aux différents contours des pièces.
 Élément de bridage idéal pour l'usinage de pièces sur des centres d'usinage, des centres de fraisage, des machines 5 axes, etc.

Dessins



Aperçu des articles

Étau de bridage de formes

Référence	B	D	D1	D2	D3	D4	D5	D6	D7	D8	D9	E	E1	H	H1	H2	H3	H4	H5	T	T1	T2	T3	S	Force de serrage N	Couple de serrage max. Nm	Référence Pince de serrage
K0934.065057	8	65	70	28	19	6	42	M8x15	18	M4	M6	15	26	59,5	12	39	34,5	47	25	10	5	6	13	4	4000	60	K0934.065025
K0934.090072	10	90	95	42	23	8	60	M10x20	22	M5	M8	17	36	72,5	14	46	38,5	57	28	15	7	8	15	6	6000	100	K0934.090034

