

## Douille conique

### Description de l'article/illustrations du produit



### Description

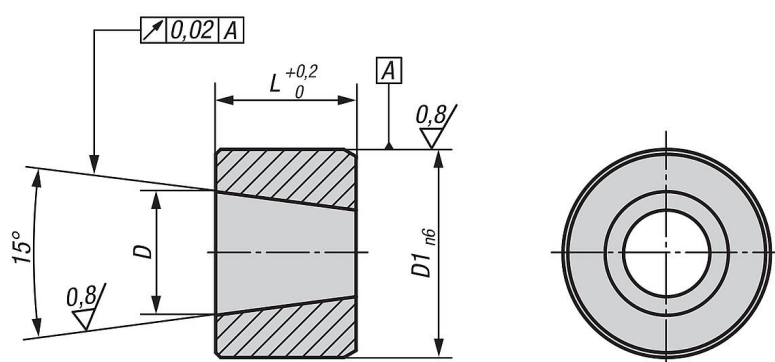
**Matière :**  
Acier ou Inox 1.4034.

**Finition :**  
Finition acier :  
bruni, trempé et rectifié  
Finition Inox :  
naturel, trempé et rectifié

**Nota :**  
Douille assortie au doigt d'indexage premium avec doigt d'arrêt conique K0736.

**Montage :**  
Afin d'augmenter la précision de coaxialité, les corps de la douille et du doigt d'indexage premium sont fabriqués ensemble.

### Dessins



### Aperçu des articles

#### Douille conique

Référence	Matière du corps de base	D	D1	L
K0736.9105	acier	5	8	6
K0736.9106	acier	6	10	7
K0736.9108	acier	8	13,5	9,5
K0736.9110	acier	10	17	11,5
K0736.91005	acier inoxydable	5	8	6
K0736.91006	acier inoxydable	6	10	7
K0736.91008	acier inoxydable	8	13,5	9,5
K0736.91010	acier inoxydable	10	17	11,5