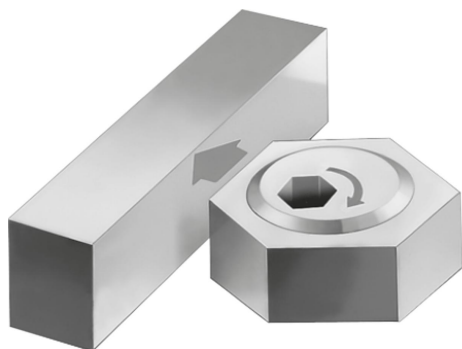


Excentrique de bridage hexagonal

Description de l'article/illustrations du produit



Description

Matière :

Vis excentrique en acier de traitement.

Pièce hexagonale en laiton.

Finition :

Vis de serrage : acier traité, classe de résistance 10.9, bruni.

Nota :

La très faible hauteur des vis excentriques permet de résoudre un très grand nombre de problème de serrage dans la construction d'outillages. La pièce hexagonale en laiton assure un serrage extrêmement sûr et stable des pièces, tout en respectant l'état de surface. L'utilisation simultanée de plusieurs vis excentriques permet d'équiper des palettes entières.

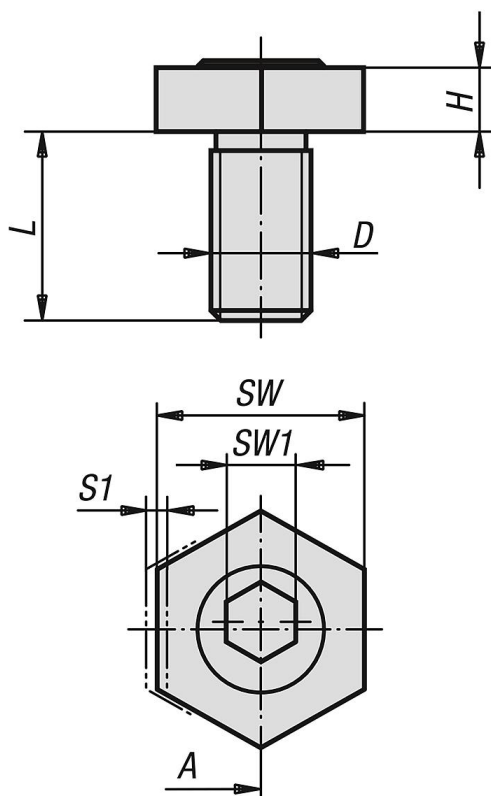
« A » = distance entre la pièce à usiner et le centre du filetage de la vis.

Sur demande :

Vis excentriques de rechange.

Excentrique de bridage hexagonal

Dessins



Aperçu des articles

Excentrique de bridage hexagonal

Référence	A	D	H	L	SW	SW1	S1 (course de serrage)	Force de serrage kN	Couple de serrage max. Nm
K0026.04	3,8	M4	2,8	10	8	3	0,8	0,9	2,2
K0026.06	7,8	M6	4,8	12	16	4	1	3,4	8,5
K0026.08	10,2	M8	4,8	15	20,6	5	1	3,6	11,3
K0026.10	10,2	M10	6,4	20	20,6	7	1,6	9,0	28,06
K0026.12	12,7	M12	9,5	25	25,4	8	2	18,0	88
K0026.16	15	M16	12,7	30	30,2	12	2,5	27,0	135