

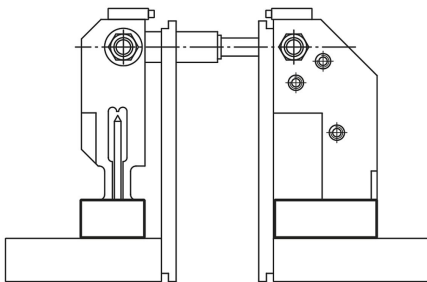
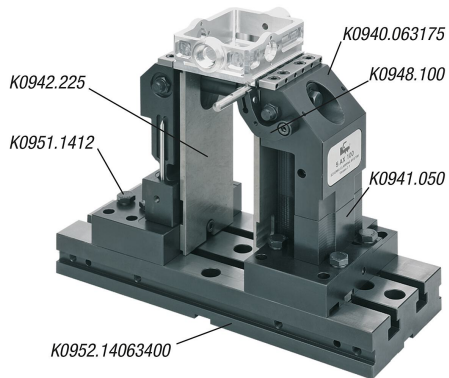
Entretoises de hauteur

Description de l'article/illustrations du produit

Description

Matière :
Acier de cémentation.

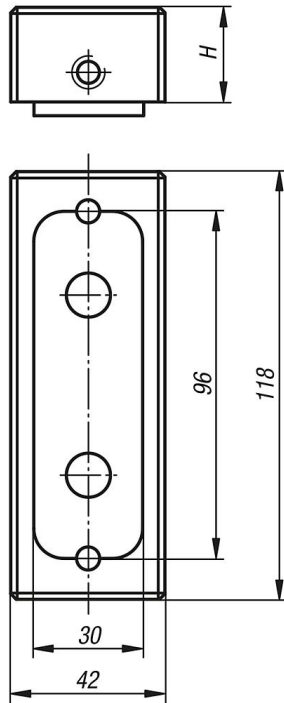
Finition :
Bruni.



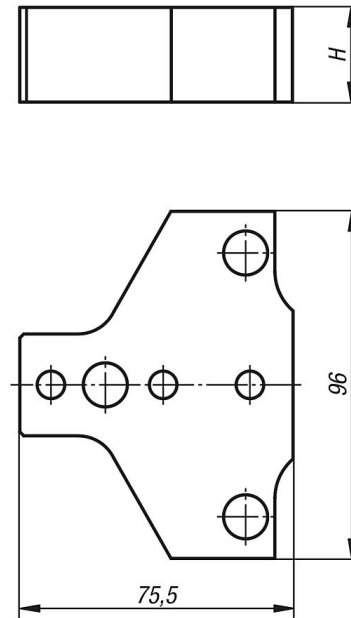
Entretoises de hauteur

Dessins

Entretoise pour
mors réglable



Entretoise pour
mors fixe



Aperçu des articles

Entretoises de hauteur

Référence	H	Poids kg
K0941.025	25	1,945
K0941.050	50	3,68
K0941.075	75 (25 + 50)	5,271