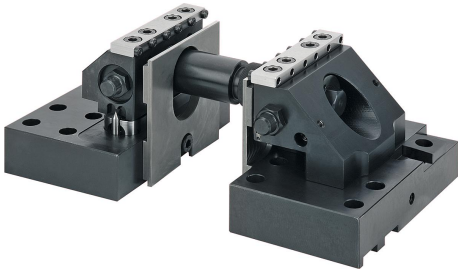


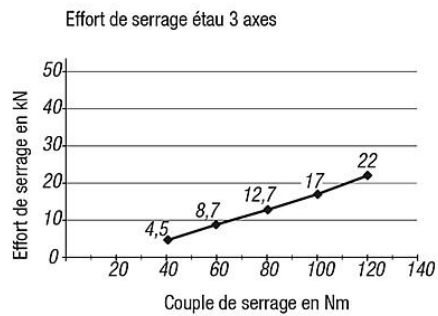
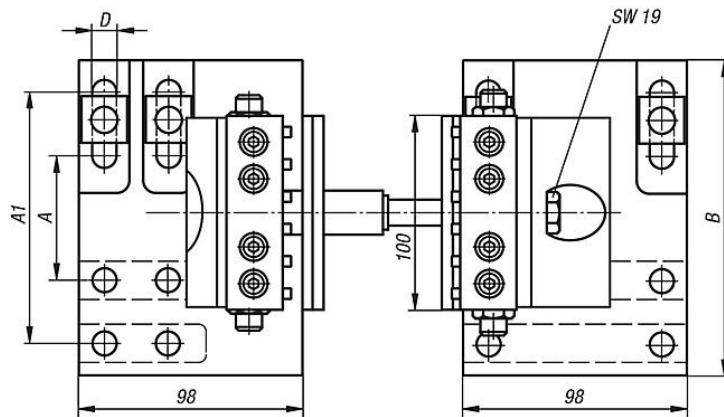
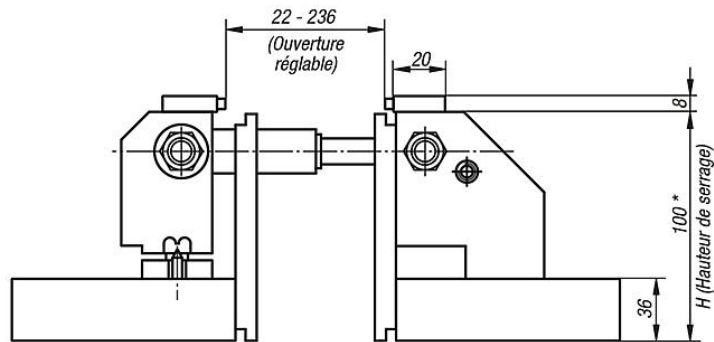
Étau de bridage 3 Axes pour tables à rainures

Description de l'article/illustrations du produit

Description



Dessins



Étau de bridage 3 Axes pour tables à rainures

Aperçu des articles

Étau de bridage 3 axes pour rainures en T

Référence	Assorti à	A	A1	B	D	H	Force de serrage kN max.	Poids kg
K0940.063100	pas des rainures 63 - 126	63	126	158	12,5	100 *	22	14,8