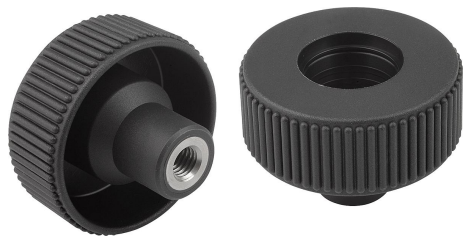


Volant moleté, insert en Inox, forme D, avec insert taraudé, sans pastille

Description de l'article/illustrations du produit



Description

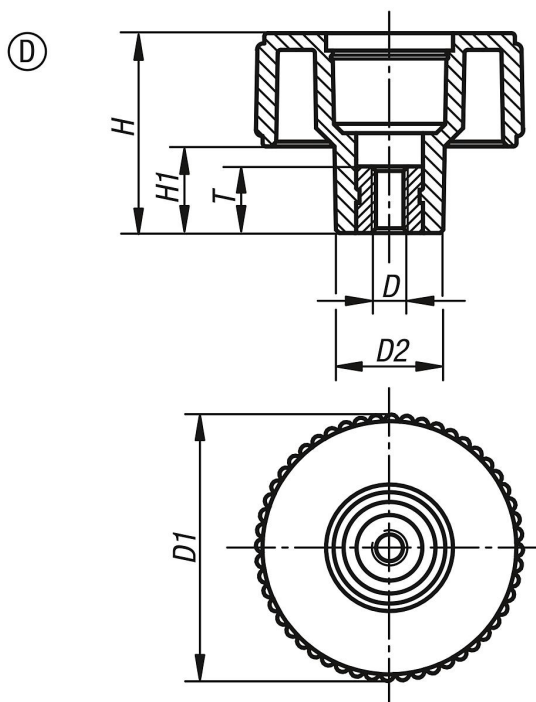
Matière :

Thermoplastique, gris foncé.
Insert et tige filetée en inox 1.4305.

Finition :

Inox poli.

Dessins



Aperçu des articles

Volant moleté, insert en Inox, forme D, avec insert taraudé, sans pastille

Référence	Forme	D	D1	D2	H	H1	T
K0261.1105	D	M5	40	16,5	30	13	10
K0261.1106	D	M6	40	16,5	30	13	10
K0261.1108	D	M8	40	16,5	30	13	14
K0261.1208	D	M8	50	18	35	15	14
K0261.1210	D	M10	50	18	35	15	14
K0261.1310	D	M10	63	22	40	17	14
K0261.1312	D	M12	63	22	40	17	18