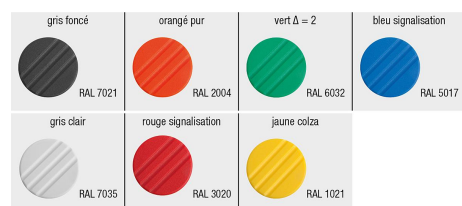


## Volant moleté insert en Inox

### Description de l'article/illustrations du produit



### Description

#### Matière :

Thermoplastique, gris foncé.  
Insert et tige filetée en inox 1.4305.

#### Finition :

Inox poli.

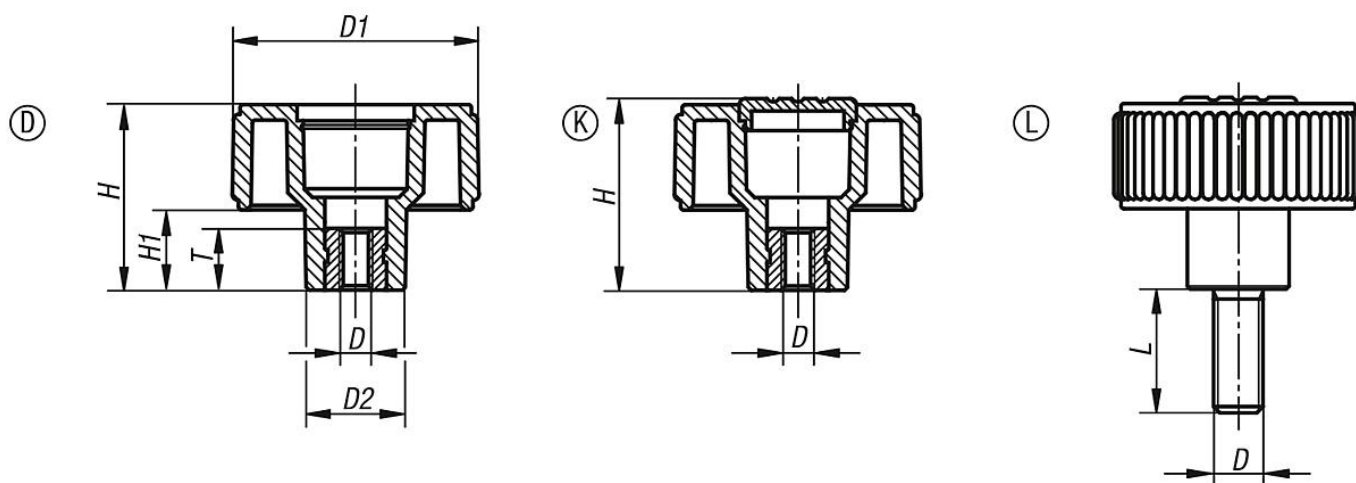
#### Indication de dessin :

Forme D : insert taraudé, sans pastille

Forme K : insert taraudé, avec pastille

Forme L : tige filetée

### Dessins



### Aperçu des articles

#### Volant moleté

Référence	Forme	Couleur capsule	Taille	D	D1	D2	H	H1	T	L
K0261.1105	D	-	1	M5	40	16,5	30	13	10	-
K0261.1106	D	-	1	M6	40	16,5	30	13	10	-
K0261.1108	D	-	1	M8	40	16,5	30	13	14	-
K0261.1208	D	-	2	M8	50	18	35	15	14	-
K0261.1210	D	-	2	M10	50	18	35	15	14	-
K0261.1310	D	-	3	M10	63	22	40	17	14	-
K0261.1312	D	-	3	M12	63	22	40	17	18	-
K0261.2105	K	gris foncé RAL 7021	1	M5	40	16,5	31	13	10	-
K0261.21051	K	orange RAL 2004	1	M5	40	16,5	31	13	10	-
K0261.21052	K	vert sécurité RAL 6032	1	M5	40	16,5	31	13	10	-
K0261.21053	K	bleu RAL 5017	1	M5	40	16,5	31	13	10	-
K0261.21055	K	gris clair RAL 7035	1	M5	40	16,5	31	13	10	-

## Volant moleté insert en Inox

## Aperçu des articles

Référence	Forme	Couleur capsule	Taille	D	D1	D2	H	H1	T	L
K0261.21056	K	rouge trafic RAL 3020	1	M5	40	16,5	31	13	10	-
K0261.21057	K	jaune colza RAL 1021	1	M5	40	16,5	31	13	10	-
K0261.2106	K	gris foncé RAL 7021	1	M6	40	16,5	31	13	10	-
K0261.21061	K	orange RAL 2004	1	M6	40	16,5	31	13	10	-
K0261.21062	K	vert sécurité RAL 6032	1	M6	40	16,5	31	13	10	-
K0261.21063	K	bleu RAL 5017	1	M6	40	16,5	31	13	10	-
K0261.21065	K	gris clair RAL 7035	1	M6	40	16,5	31	13	10	-
K0261.21066	K	rouge trafic RAL 3020	1	M6	40	16,5	31	13	10	-
K0261.21067	K	jaune colza RAL 1021	1	M6	40	16,5	31	13	10	-
K0261.2108	K	gris foncé RAL 7021	1	M8	40	16,5	31	13	14	-
K0261.21081	K	orange RAL 2004	1	M8	40	16,5	31	13	10	-
K0261.21082	K	vert sécurité RAL 6032	1	M8	40	16,5	31	13	10	-
K0261.21083	K	bleu RAL 5017	1	M8	40	16,5	31	13	10	-
K0261.21085	K	gris clair RAL 7035	1	M8	40	16,5	31	13	14	-
K0261.21086	K	rouge trafic RAL 3020	1	M8	40	16,5	31	13	14	-
K0261.21087	K	jaune colza RAL 1021	1	M8	40	16,5	31	13	14	-
K0261.2208	K	gris foncé RAL 7021	2	M8	50	18	36	15	14	-
K0261.22081	K	orange RAL 2004	2	M8	50	18	36	15	14	-
K0261.22082	K	vert sécurité RAL 6032	2	M8	50	18	36	15	14	-
K0261.22083	K	bleu RAL 5017	2	M8	50	18	36	15	14	-
K0261.22085	K	gris clair RAL 7035	2	M8	50	18	36	15	14	-
K0261.22086	K	rouge trafic RAL 3020	2	M8	50	18	36	15	14	-
K0261.22087	K	jaune colza RAL 1021	2	M8	50	18	36	15	14	-
K0261.2210	K	gris foncé RAL 7021	2	M10	50	18	36	15	14	-
K0261.22101	K	orange RAL 2004	2	M10	50	18	36	15	14	-
K0261.22102	K	vert sécurité RAL 6032	2	M10	50	18	36	15	14	-
K0261.22103	K	bleu RAL 5017	2	M10	50	18	36	15	14	-
K0261.22105	K	gris clair RAL 7035	2	M10	50	18	36	15	14	-
K0261.22106	K	rouge trafic RAL 3020	2	M10	50	18	36	15	14	-
K0261.22107	K	jaune colza RAL 1021	2	M10	50	18	36	15	14	-
K0261.2310	K	gris foncé RAL 7021	3	M10	63	22	41	17	14	-
K0261.23101	K	orange RAL 2004	3	M10	63	22	41	17	14	-
K0261.23102	K	vert sécurité RAL 6032	3	M10	63	22	41	17	14	-
K0261.23103	K	bleu RAL 5017	3	M10	63	22	41	17	14	-
K0261.23105	K	gris clair RAL 7035	3	M10	63	22	41	17	14	-
K0261.23106	K	rouge trafic RAL 3020	3	M10	63	22	41	17	14	-
K0261.23107	K	jaune colza RAL 1021	3	M10	63	22	41	17	14	-
K0261.2312	K	gris foncé RAL 7021	3	M12	63	22	41	17	18	-
K0261.23121	K	orange RAL 2004	3	M12	63	22	41	17	18	-
K0261.23122	K	vert sécurité RAL 6032	3	M12	63	22	41	17	18	-
K0261.23123	K	bleu RAL 5017	3	M12	63	22	41	17	18	-
K0261.23125	K	gris clair RAL 7035	3	M12	63	22	41	17	18	-
K0261.23126	K	rouge trafic RAL 3020	3	M12	63	22	41	17	18	-
K0261.23127	K	jaune colza RAL 1021	3	M12	63	22	41	17	18	-
K0261.5105X10	L	gris foncé RAL 7021	1	M5	40	16,5	31	13	-	10
K0261.51051X10	L	orange RAL 2004	1	M5	40	16,5	31	13	-	10
K0261.51052X10	L	vert sécurité RAL 6032	1	M5	40	16,5	31	13	-	10
K0261.51053X10	L	bleu RAL 5017	1	M5	40	16,5	31	13	-	10
K0261.51055X10	L	gris clair RAL 7035	1	M5	40	16,5	31	13	-	10
K0261.51056X10	L	rouge trafic RAL 3020	1	M5	40	16,5	31	13	-	10
K0261.51057X10	L	jaune colza RAL 1021	1	M5	40	16,5	31	13	-	10
K0261.5105X20	L	gris foncé RAL 7021	1	M5	40	16,5	31	13	-	20
K0261.51051X20	L	orange RAL 2004	1	M5	40	16,5	31	13	-	20
K0261.51052X20	L	vert sécurité RAL 6032	1	M5	40	16,5	31	13	-	20
K0261.51053X20	L	bleu RAL 5017	1	M5	40	16,5	31	13	-	20
K0261.51055X20	L	gris clair RAL 7035	1	M5	40	16,5	31	13	-	20
K0261.51056X20	L	rouge trafic RAL 3020	1	M5	40	16,5	31	13	-	20
K0261.51057X20	L	jaune colza RAL 1021	1	M5	40	16,5	31	13	-	20
K0261.5106X10	L	gris foncé RAL 7021	1	M6	40	16,5	31	13	-	10
K0261.51061X10	L	orange RAL 2004	1	M6	40	16,5	31	13	-	10
K0261.51062X10	L	vert sécurité RAL 6032	1	M6	40	16,5	31	13	-	10
K0261.51063X10	L	bleu RAL 5017	1	M6	40	16,5	31	13	-	10

## Volant moleté insert en Inox

## Aperçu des articles

Référence	Forme	Couleur capsule	Taille	D	D1	D2	H	H1	T	L
K0261.51065X10	L	gris clair RAL 7035	1	M6	40	16,5	31	13	-	10
K0261.51066X10	L	rouge trafic RAL 3020	1	M6	40	16,5	31	13	-	10
K0261.51067X10	L	jaune colza RAL 1021	1	M6	40	16,5	31	13	-	10
K0261.5106X20	L	gris foncé RAL 7021	1	M6	40	16,5	31	13	-	20
K0261.51061X20	L	orange RAL 2004	1	M6	40	16,5	31	13	-	20
K0261.51062X20	L	vert sécurité RAL 6032	1	M6	40	16,5	31	13	-	20
K0261.51063X20	L	bleu RAL 5017	1	M6	40	16,5	31	13	-	20
K0261.51065X20	L	gris clair RAL 7035	1	M6	40	16,5	31	13	-	20
K0261.51066X20	L	rouge trafic RAL 3020	1	M6	40	16,5	31	13	-	20
K0261.51067X20	L	jaune colza RAL 1021	1	M6	40	16,5	31	13	-	20
K0261.5106X40	L	gris foncé RAL 7021	1	M6	40	16,5	31	13	-	40
K0261.51061X40	L	orange RAL 2004	1	M6	40	16,5	31	13	-	40
K0261.51062X40	L	vert sécurité RAL 6032	1	M6	40	16,5	31	13	-	40
K0261.51063X40	L	bleu RAL 5017	1	M6	40	16,5	31	13	-	40
K0261.51065X40	L	gris clair RAL 7035	1	M6	40	16,5	31	13	-	40
K0261.51066X40	L	rouge trafic RAL 3020	1	M6	40	16,5	31	13	-	40
K0261.51067X40	L	jaune colza RAL 1021	1	M6	40	16,5	31	13	-	40
K0261.5108X15	L	gris foncé RAL 7021	1	M8	40	16,5	31	13	-	15
K0261.51081X15	L	orange RAL 2004	1	M8	40	16,5	31	13	-	15
K0261.51082X15	L	vert sécurité RAL 6032	1	M8	40	16,5	31	13	-	15
K0261.51083X15	L	bleu RAL 5017	1	M8	40	16,5	31	13	-	15
K0261.51085X15	L	gris clair RAL 7035	1	M8	40	16,5	31	13	-	15
K0261.51086X15	L	rouge trafic RAL 3020	1	M8	40	16,5	31	13	-	15
K0261.51087X15	L	jaune colza RAL 1021	1	M8	40	16,5	31	13	-	15
K0261.5108X30	L	gris foncé RAL 7021	1	M8	40	16,5	31	13	-	30
K0261.51081X30	L	orange RAL 2004	1	M8	40	16,5	31	13	-	30
K0261.51082X30	L	vert sécurité RAL 6032	1	M8	40	16,5	31	13	-	30
K0261.51083X30	L	bleu RAL 5017	1	M8	40	16,5	31	13	-	30
K0261.51085X30	L	gris clair RAL 7035	1	M8	40	16,5	31	13	-	30
K0261.51086X30	L	rouge trafic RAL 3020	1	M8	40	16,5	31	13	-	30
K0261.51087X30	L	jaune colza RAL 1021	1	M8	40	16,5	31	13	-	30
K0261.5108X60	L	gris foncé RAL 7021	1	M8	40	16,5	31	13	-	60
K0261.51081X60	L	orange RAL 2004	1	M8	40	16,5	31	13	-	60
K0261.51082X60	L	vert sécurité RAL 6032	1	M8	40	16,5	31	13	-	60
K0261.51083X60	L	bleu RAL 5017	1	M8	40	16,5	31	13	-	60
K0261.51085X60	L	gris clair RAL 7035	1	M8	40	16,5	31	13	-	60
K0261.51086X60	L	rouge trafic RAL 3020	1	M8	40	16,5	31	13	-	60
K0261.51087X60	L	jaune colza RAL 1021	1	M8	40	16,5	31	13	-	60
K0261.5208X15	L	gris foncé RAL 7021	2	M8	50	18	36	15	-	15
K0261.52081X15	L	orange RAL 2004	2	M8	50	18	36	15	-	15
K0261.52082X15	L	vert sécurité RAL 6032	2	M8	50	18	36	15	-	15
K0261.52083X15	L	bleu RAL 5017	2	M8	50	18	36	15	-	15
K0261.52085X15	L	gris clair RAL 7035	2	M8	50	18	36	15	-	15
K0261.52086X15	L	rouge trafic RAL 3020	2	M8	50	18	36	15	-	15
K0261.52087X15	L	jaune colza RAL 1021	2	M8	50	18	36	15	-	15
K0261.5208X30	L	gris foncé RAL 7021	2	M8	50	18	36	15	-	30
K0261.52081X30	L	orange RAL 2004	2	M8	50	18	36	15	-	30
K0261.52082X30	L	vert sécurité RAL 6032	2	M8	50	18	36	15	-	30
K0261.52083X30	L	bleu RAL 5017	2	M8	50	18	36	15	-	30
K0261.52085X30	L	gris clair RAL 7035	2	M8	50	18	36	15	-	30
K0261.52086X30	L	rouge trafic RAL 3020	2	M8	50	18	36	15	-	30
K0261.52087X30	L	jaune colza RAL 1021	2	M8	50	18	36	15	-	30
K0261.5208X60	L	gris foncé RAL 7021	2	M8	50	18	36	15	-	60
K0261.52081X60	L	orange RAL 2004	2	M8	50	18	36	15	-	60
K0261.52082X60	L	vert sécurité RAL 6032	2	M8	50	18	36	15	-	60
K0261.52083X60	L	bleu RAL 5017	2	M8	50	18	36	15	-	60
K0261.52085X60	L	gris clair RAL 7035	2	M8	50	18	36	15	-	60
K0261.52086X60	L	rouge trafic RAL 3020	2	M8	50	18	36	15	-	60
K0261.52087X60	L	jaune colza RAL 1021	2	M8	50	18	36	15	-	60
K0261.5210X20	L	gris foncé RAL 7021	2	M10	50	18	36	15	-	20
K0261.52101X20	L	orange RAL 2004	2	M10	50	18	36	15	-	20
K0261.52102X20	L	vert sécurité RAL 6032	2	M10	50	18	36	15	-	20

## Volant moleté insert en Inox

## Aperçu des articles

Référence	Forme	Couleur capsule	Taille	D	D1	D2	H	H1	T	L
K0261.52103X20	L	bleu RAL 5017	2	M10	50	18	36	15	-	20
K0261.52105X20	L	gris clair RAL 7035	2	M10	50	18	36	15	-	20
K0261.52106X20	L	rouge trafic RAL 3020	2	M10	50	18	36	15	-	20
K0261.52107X20	L	jaune colza RAL 1021	2	M10	50	18	36	15	-	20
K0261.5210X30	L	gris foncé RAL 7021	2	M10	50	18	36	15	-	30
K0261.52101X30	L	orange RAL 2004	2	M10	50	18	36	15	-	30
K0261.52102X30	L	vert sécurité RAL 6032	2	M10	50	18	36	15	-	30
K0261.52103X30	L	bleu RAL 5017	2	M10	50	18	36	15	-	30
K0261.52105X30	L	gris clair RAL 7035	2	M10	50	18	36	15	-	30
K0261.52106X30	L	rouge trafic RAL 3020	2	M10	50	18	36	15	-	30
K0261.52107X30	L	jaune colza RAL 1021	2	M10	50	18	36	15	-	30
K0261.5210X60	L	gris foncé RAL 7021	2	M10	50	18	36	15	-	60
K0261.52101X60	L	orange RAL 2004	2	M10	50	18	36	15	-	60
K0261.52102X60	L	vert sécurité RAL 6032	2	M10	50	18	36	15	-	60
K0261.52103X60	L	bleu RAL 5017	2	M10	50	18	36	15	-	60
K0261.52105X60	L	gris clair RAL 7035	2	M10	50	18	36	15	-	60
K0261.52106X60	L	rouge trafic RAL 3020	2	M10	50	18	36	15	-	60
K0261.52107X60	L	jaune colza RAL 1021	2	M10	50	18	36	15	-	60
K0261.5310X20	L	gris foncé RAL 7021	3	M10	63	22	41	17	-	20
K0261.53101X20	L	orange RAL 2004	3	M10	63	22	41	17	-	20
K0261.53102X20	L	vert sécurité RAL 6032	3	M10	63	22	41	17	-	20
K0261.53103X20	L	bleu RAL 5017	3	M10	63	22	41	17	-	20
K0261.53105X20	L	gris clair RAL 7035	3	M10	63	22	41	17	-	20
K0261.53106X20	L	rouge trafic RAL 3020	3	M10	63	22	41	17	-	20
K0261.53107X20	L	jaune colza RAL 1021	3	M10	63	22	41	17	-	20
K0261.5310X30	L	gris foncé RAL 7021	3	M10	63	22	41	17	-	30
K0261.53101X30	L	orange RAL 2004	3	M10	63	22	41	17	-	30
K0261.53102X30	L	vert sécurité RAL 6032	3	M10	63	22	41	17	-	30
K0261.53103X30	L	bleu RAL 5017	3	M10	63	22	41	17	-	30
K0261.53105X30	L	gris clair RAL 7035	3	M10	63	22	41	17	-	30
K0261.53106X30	L	rouge trafic RAL 3020	3	M10	63	22	41	17	-	30
K0261.53107X30	L	jaune colza RAL 1021	3	M10	63	22	41	17	-	30
K0261.5310X60	L	gris foncé RAL 7021	3	M10	63	22	41	17	-	60
K0261.53101X60	L	orange RAL 2004	3	M10	63	22	41	17	-	60
K0261.53102X60	L	vert sécurité RAL 6032	3	M10	63	22	41	17	-	60
K0261.53103X60	L	bleu RAL 5017	3	M10	63	22	41	17	-	60
K0261.53105X60	L	gris clair RAL 7035	3	M10	63	22	41	17	-	60
K0261.53106X60	L	rouge trafic RAL 3020	3	M10	63	22	41	17	-	60
K0261.53107X60	L	jaune colza RAL 1021	3	M10	63	22	41	17	-	60