

Sicherungsscheiben für Dünnschaftschrauben

Artikelbeschreibung/Produktabbildungen



Beschreibung

Werkstoff:

Edelstahl 1.4404.

Ausführung:

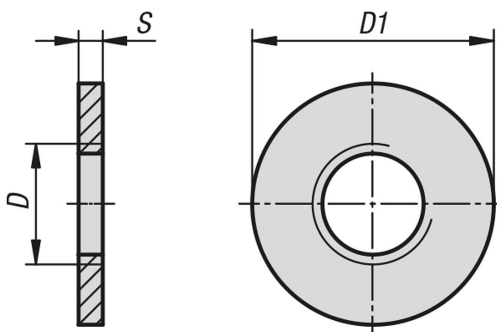
poliert.

Hinweis:

Dünnschaftschrauben werden vorzugsweise mit einem Sicherungselement gegen unbeabsichtigtes Verlieren gesichert. So wird die EU-Norm 2006/42/EG erfüllt. Mit der optional erhältlichen Sicherungsscheibe wird die Schraube vor dem Einschrauben unverlierbar mit dem Bauteil verbunden. Hierzu wird die Scheibe über den Gewindeteil aufgedreht und kann sich anschließend auf dem Dünnschaft frei bewegen. Der Schraubenschaft wird z.B. durch Federkerbwirkung nicht beschädigt. Ein selbsttätiges wieder Herausdrehen ist im manuellen Betrieb ausgeschlossen. Jedoch kann die Scheibe mit etwas Feingefühl wieder von der Schraube zerstörungsfrei entfernt werden.

Die Oberfläche der Sechskantschraube ist poliert und hinsichtlich der Formgebung für den Einsatz im hygienischen Bereich optimiert. So ist der Schraubenkopf an der Stirnseite halbkugelig und der Kegelbund mit der entsprechenden Formschräge ausgeführt. Anstelle der störenden Prägungen oder Vertiefungen, weist der Schraubenkopf eine glatte Oberfläche auf, die eine Rauhtiefe Ra 0,8 µm besitzt. Schmutz und Reste vom Produkt bzw. Reiniger haften kaum an und eine leichte Reinigung ist sichergestellt.

Zeichnungen



Artikelübersicht

Bestellnummer	Material Grundkörper	D	D1	S
K1331.03	Edelstahl A4	M3	6	1,5
K1331.04	Edelstahl A4	M4	8	1,5
K1331.05	Edelstahl A4	M5	10	1,5
K1331.06	Edelstahl A4	M6	12	1,5
K1331.08	Edelstahl A4	M8	16	2
K1331.10	Edelstahl A4	M10	20	2
K1331.12	Edelstahl A4	M12	24	2,5
K1331.16	Edelstahl A4	M16	32	3

