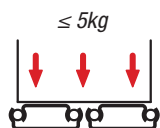
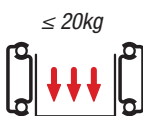
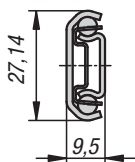
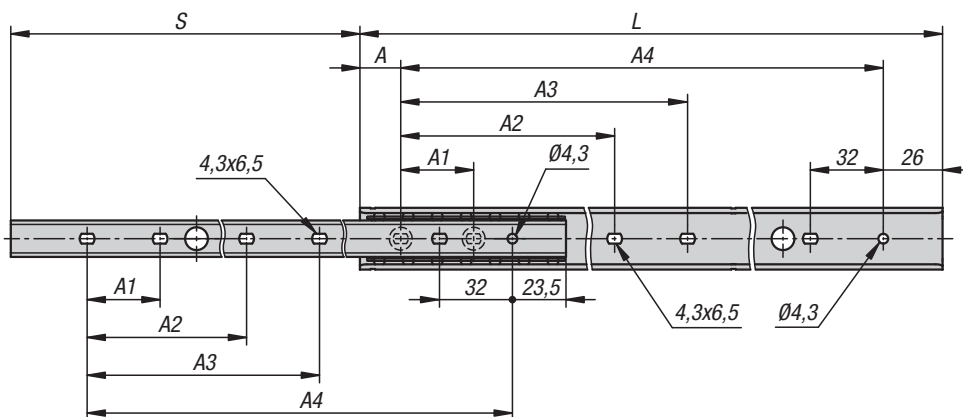


Montageanleitung K2089



Bestellnummer	L	S	A	A1	A2	A3	A4	Tragkraft pro Paar kg
K2089.0200	200	145,2	14	32	-	-	160	13
K2089.0250	250	182,5	32	32	-	-	192	15
K2089.0300	300	219,8	18	32	128	-	256	18
K2089.0350	350	257,1	36	32	128	160	288	20
K2089.0400	400	294,4	22	32	160	192	352	20
K2089.0450	450	331,7	40	32	160	192	384	20
K2089.0500	500	369	26	32	192	224	448	18

Es sind alle Befestigungspositionen zu verwenden, damit der maximale Lastwert erzielt wird.

Einbau der Schiene auf oder unterhalb der Schubladen-Mittellinie.

Nicht für Flachmontage geeignet.

Montageanleitung K2089



Schienenbefestigung

