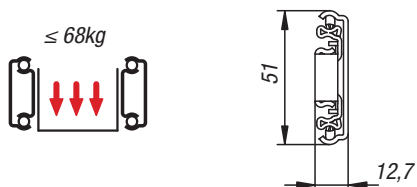
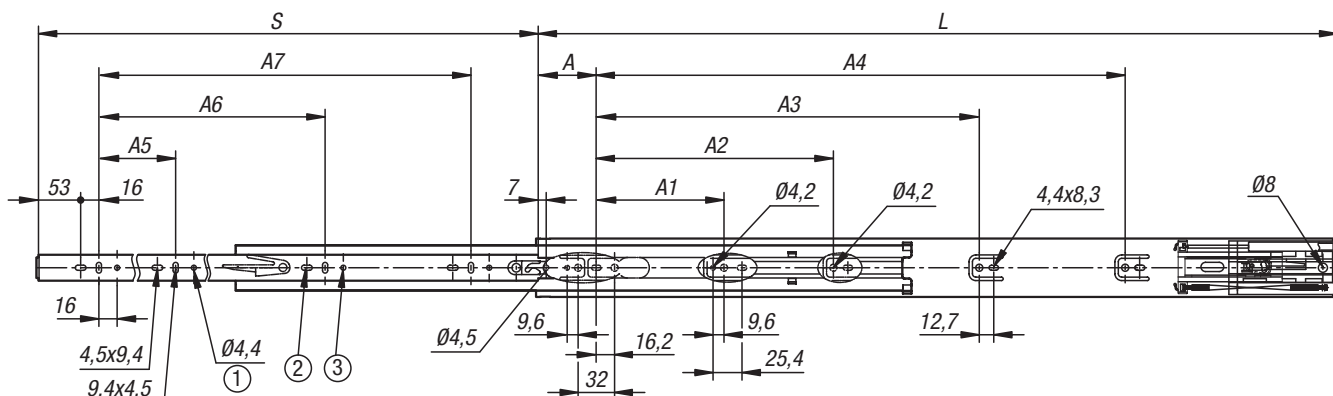


# Montageanleitung K2088



1) K2088.0300	2) K2088.0350	3) K2088.0400
---------------	---------------	---------------

Bestellnummer	L	S	A1	A2	A3	A4	A5	A6	A7	Tragkraft pro Paar kg
K2088.0300	300	275	-	96	-	-	192	-	-	35
K2088.0350	350	350	128	-	-	-	128	224	-	35
K2088.0400	400	400	128	192	-	-	160	288	-	50
K2088.0450	450	450	128	256	-	-	160	320	-	50
K2088.0500	500	500	128	224	288	-	192	384	-	60
K2088.0550	550	550	128	224	352	-	224	416	-	60
K2088.0600	600	600	128	224	352	-	256	480	-	68
K2088.0650	650	650	128	224	352	448	256	512	-	68
K2088.0700	700	700	128	224	352	480	256	448	576	68

Es sind alle Befestigungspositionen zu verwenden, damit der maximale Lastwert erzielt wird.

Nicht für Flachmontage geeignet.

Die Schublade sollte nicht breiter sein als die Schienenlänge.

1,2,3 Montageloch nicht vorhanden.

Hält den Kugelkäfig während der Schubladenbefestigung vorne.

# Montageanleitung K2088



## Schienenbefestigung

