

Technischer Hinweis Montagewinkel K2094



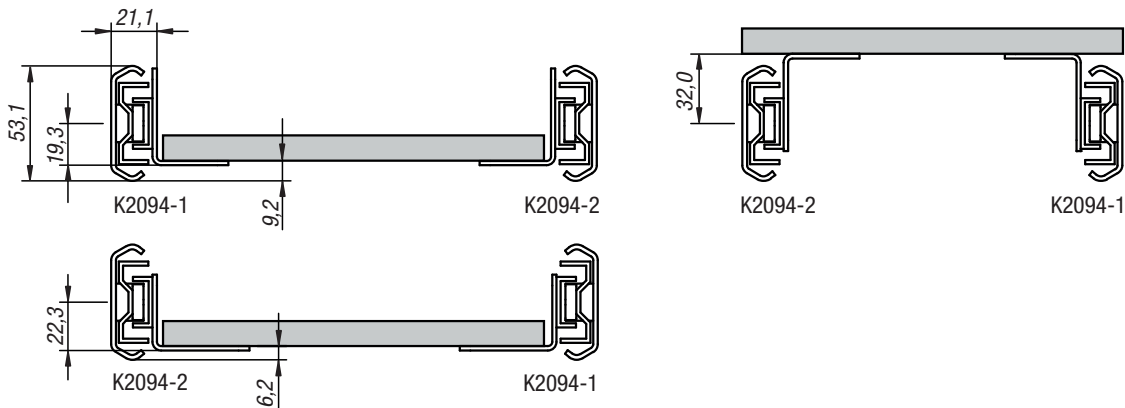
Vier Winkellängen können benutzt werden, entweder individuell oder kombiniert, um sämtliche Schienenlängen abzudecken. Zur Ermittlung der Anzahl benötigter Winkelbausätze siehe nachstehende Tabelle.

Artikel-Nr:	-1		-2		-3		-4	
	S	B	S	B	S	B	S	B
K1718.0300	1	2						
K1718.0350	1	2						
K1718.0400			1	2				
K1718.0450			1	2				
K1718.0500					1	2		
K1718.0550					1	2		
K1718.0600							1	2
K1718.0700							1	2
K1718.0790			2	4				
K1718.0900			1	2	1	2		
K1718.1000					2	4		
K1718.1100					1	3	1	1

S = Seitenmontage

B = Montage unten

Seitenmontage:



Montage von unten:

